

# ПОГРУЗЧИК ФРОНТАЛЬНЫЙ УНИВЕРСАЛ PREMIUM

БЗ-Р.00.000КДС

КАТАЛОГ  
ДЕТАЛЕЙ И  
СБОРОЧНЫХ  
ЕДИНИЦ



## СОДЕРЖАНИЕ

1.	Погрузчик фронтальный Универсал Premium .....	4
1.1.	Обозначение комплектации погрузчика.....	4
1.2.	Состав погрузчика .....	5
2.	Сборка подрамников.....	11
2.1.	Сборка подрамников (БЗ-Р.21.090, БЗ- Р.23.090) .....	11
2.2.	Пятка в сборе (БЗ-Р.12.500, -01).....	13
2.3.	Фиксатор (БЗ-Р.01.530, -01).....	14
3.	Стрела в сборе .....	15
3.1.	Стрела в сборе (БЗ-Р.21.900-13, -113, -313, -413) .....	15
3.2.	Гидросистема (БЗ-Р.11.300, -01, -02).....	18
3.3.	Дивертор электромагнитный в сборе (БЗ-V.00.320) .....	21
3.4.	Упор (БЗ-Р.00.170).....	22
3.5.	Дивертор электромагнитный в сборе (БЗ-Р.00.320) .....	24
3.6.	Установка наклеек (БЗ-Р.00.970).....	25
3.7.	Жгут электрический стрелы (БЗ-Р.00.730).....	26
3.8.	Жгут электрический стрелы (БЗ-V.00.730) .....	27
4.	Подвеска .....	28
4.1.	Подвеска (БЗ-Р.00.200).....	28
4.2.	Подвеска (БЗ-Р.00.200-01) .....	30
5.	Комплекты монтажных частей и гидравлического оборудования для подключения.....	31
5.1.	Комплекты монтажных частей и гидравлического оборудования для подключения.....	31

## **ВВЕДЕНИЕ**

Мы рады, что Вы сделали выбор в пользу фронтального погрузчика «Универсал PREMIUM». Чем лучше Вы его узнаете, тем легче и приятнее Вам будет с ним работать.

Настоящий каталог деталей и сборочных единиц распространяется на фронтальные погрузчики БЗ-Р.00.000 «Универсал PREMIUM» (далее Погрузчик) соответствующие техническим условиям ТУ 4749-003-63308147-2019:

- с быстросъёмным устройством с трактора;
- с быстросъёмным устройством рабочего инструмента (органа).

Распространяется на следующие тракторы:

- Беларусь -80, -82.1, -820, -892, -892.2, -920, -920.2, -952, -952.2 (далее 82);
- Беларусь -900.3, 900.4, 920.3, 920.4, -922.3, -922.4, -923.3, -923.4, -952.3, -952.4 (далее 9523);
- Беларусь -1025.2 (далее 1025);
- Беларусь -1025.3, 1025.4 (далее 1253);

Настоящий каталог предназначен для ознакомления обслуживающего персонала с устройством погрузчика и заказа запасных частей.

В связи с постоянным совершенствованием изделия в конструкцию отдельных узлов и деталей могут быть внесены изменения, не отраженные в настоящем каталоге деталей и сборочных единиц.

Длительная и надежная работа погрузчика обеспечивается при условии правильной установки, эксплуатации и своевременного проведения технического обслуживания.

Все произвольные и не согласованные с заводом-изготовителем изменения, внесенные потребителем в устройство систем и узлов изделия, освобождают предприятие-изготовитель от ответственности за последующие возможные травмы оператора и поломки изделия.

# 1. ПОГРУЗЧИК ФРОНТАЛЬНЫЙ УНИВЕРСАЛ PREMIUM

## 1.1. Обозначение комплектации погрузчика

БЗ-Р.00.000-А.БВГ.ДЕЖИ

Таблица 1.1 – Формирование обозначения фронтального погрузчика

А		Б		В		Г	
Значение	Модель трактора	Значение	Наличие БРС с трактора	Значение	Вариант гидроцилиндров	Значение	Наличие БРС инструмента
82	Беларус 82	0	Нет	3	80x40-700-1000УБ – подъем стрелы 80x40-370-1700УБ – разворот инструмента	2	Полуавтоматический
9523	Беларус 952.3						
1025	Беларус 1025	1	Есть			3	Автоматический
1253	Беларус 1025.3						

Продолжение таблицы 1.1

Д		Е		Ж		И	
Значение	Кол-во секций комплекта управления джойстиком	Значение	Производитель распределителя	Значение	Вид распределителя	Значение	Производитель рукоятки джойстика
0	Нет (один дивертор)	1	Bondioli & Pavesi	1	Q=40 л/мин	1	Indemar
1	Нет (два дивертора)						
2	2-х секционный джойстик	2	Badestnost	2	Q=40 л/мин с плавающей секцией	2	Semerfil
3	3-х секционный джойстик						

## 1.2. Состав погрузчика

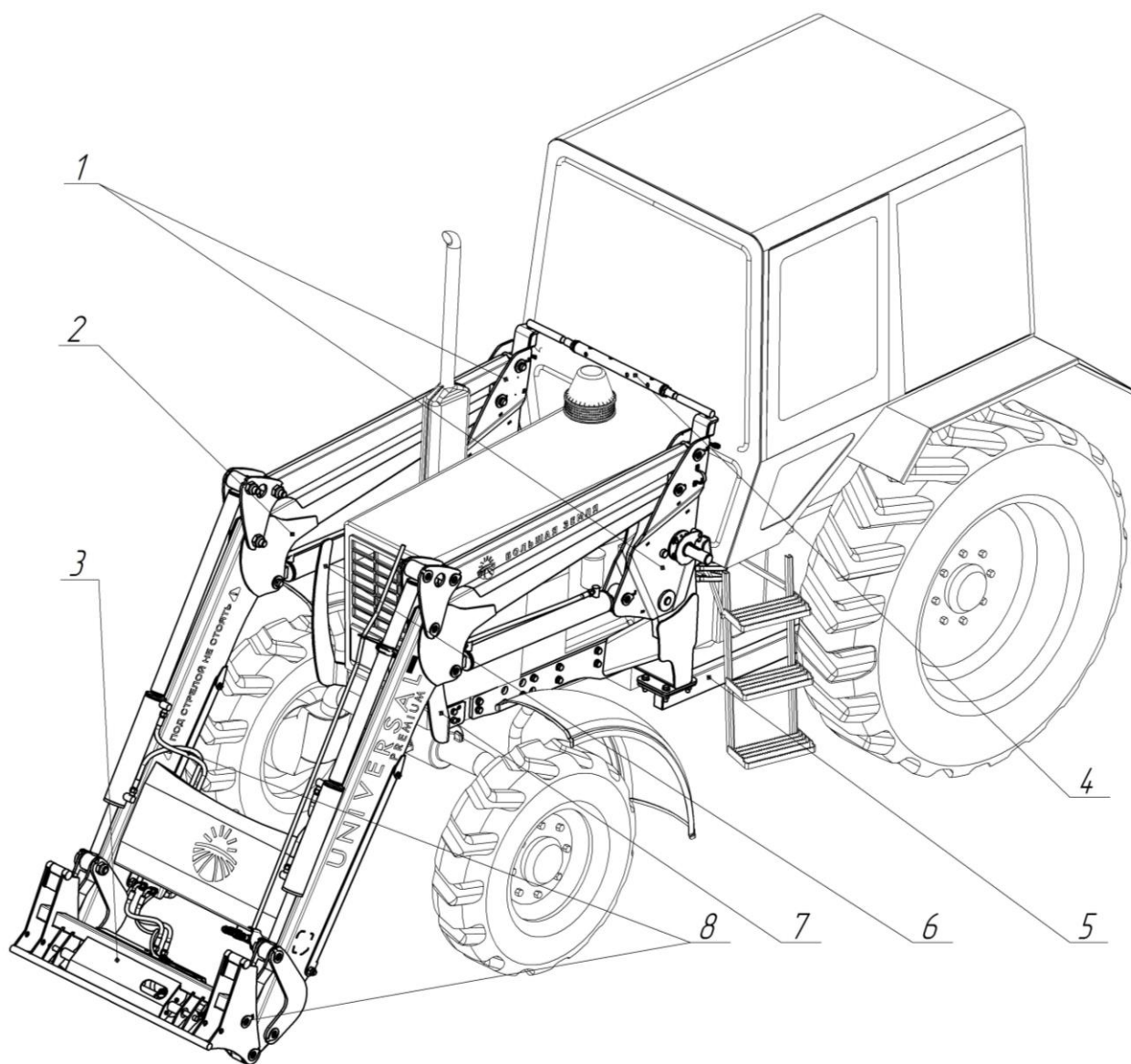


Рис. 1.1 – Состав погрузчика

**Таблица 1.2 Состав погрузчика**

№	Обозначение	Наименование	Кол-во	Примечание	
1	БЗ-Р.21.090 <sup>1,3</sup> , БЗ-Р.23.090 <sup>2,4</sup>	Сборка подрамников	1	табл. 1.3	
2	БЗ-Р.21.900-13, -113*	Стрела в сборе	1	без и 2-х секц. джойстик	табл. 1.4
	БЗ-Р.21.900-313, -413*		1	3-х секц. джойстик	
3	БЗ-Р.00.200, -01*	Подвеска	1	табл. 1.5	
4	БЗ-V.00.070	Распорка	1		
5	БЗ-V.01.480 <sup>1</sup> , БЗ-V.03.480 <sup>2,3</sup> , -01 <sup>4</sup>	Тяга на задний мост	2	табл. 1.3	
6	БЗ-V.00.005	Клык	1		
7	БЗ-V.00.005-01		1		
8	БЗ-Р.XX.800	Комплект монтажных частей и гидрооборудования	1	Нет	табл. 1.6
	БЗ-Р.1XX.800			с 2-х и 3-х секц. джойстиком	
	БЗ-V.822XXX.800	Комплект 2-х секц. джойстика	1	с 2-х секц. джойстиком	табл. 1.7, 1.8
	БЗ-Р.823XXX.800			Комплект 3-х секц. джойстика	

<sup>1</sup> Беларусь 82; <sup>2</sup> Беларусь 952.3; <sup>3</sup> Беларусь 1025; <sup>4</sup> Беларусь 1025.3.

\* с полуавтоматической подвеской.

Таблица 1.3 - Обозначение сборки подрамников и тяг на задний мост в зависимости от комплектации погрузчика

Трактор (А)		БРС с трактора (Б)		Сборка подрамников	Примечание	Тяги на задний мост
82	Беларус 82	1	Есть	БЗ-Р.21.090	табл. 2.1	БЗ-V.01.480 - 2 шт.
9523	Беларус 952.3	1	Есть	БЗ-Р.23.090	табл. 2.1	БЗ-V.03.480 - 2 шт.
1025	Беларус 1025	1	Есть	БЗ-Р.21.090	табл. 2.1	
1253	Беларус 1025.3	1	Есть	БЗ-Р.23.090	табл. 2.1	БЗ-V.03.480-01 - 2 шт.

Таблица 1.4 - Обозначение стрелы в сборе в зависимости от комплектации погрузчика

Наличие БРС инструмента (Г)		Вариант гидроцилиндров (В)		Кол-во секций комплекта управления джойстиком (Д)	Стрела в сборе	Примечание
2	Полуавтоматический	3	80x40-700-1000УБ - подъём стрелы 80x40-370-1700УБ - разворот инструмента	0	БЗ-Р.21.900-113	п. 3.1
				1	БЗ-Р.21.900-413	п. 3.1
				2	БЗ-Р.21.900-113	п. 3.1
3	БЗ-Р.21.900-413			п. 3.1		
3	Автоматический			0	БЗ-Р.21.900-13	п. 3.1
				1	БЗ-Р.21.900-313	п. 3.1
		2	БЗ-Р.21.900-13	п. 3.1		
		3	БЗ-Р.21.900-313	п. 3.1		

Таблица 1.5 - Обозначение подвески в зависимости от комплектации

БРС рабочего органа (Г)		Подвеска	Примечание
2	Полуавтоматический	БЗ-Р.00.200-01	п. 4.2
3	Автоматический	БЗ-Р.00.200	п. 4.1

Таблица 1.6 - Обозначение комплектов монтажных частей и гидравлического оборудования для подключения в зависимости от комплектации погрузчика

Трактор (А)		Наличие БРС инструмента (Г)		Кол-во секций комплекта управления джойстиком (Д)		Комплект монтажных частей и гидрооборудования для подключения трактора и джойстика	Примечание
82	Беларус 82	2	Полуавтоматический	0	Нет	БЗ-Р.11.800	табл. 5.2
				1		БЗ-Р.12.800	
		3	Автоматический	0		БЗ-Р.01.800	табл. 5.1
				1		БЗ-Р.02.800	
		2	Полуавтоматический	2	2-х секционный джойстик	БЗ-Р.111.800	табл. 5.2
						БЗ-V.822XXX.800	табл. 1.7
		3	Автоматический			БЗ-Р.101.800	табл. 5.1
						БЗ-Р.822XXX.800	табл. 1.8
		2	Полуавтоматический	3	3-х секционный джойстик	БЗ-Р.111.800	табл. 5.2
						БЗ-V.823XXX.800	табл. 1.7
		3	Автоматический			БЗ-Р.101.800	табл. 5.1
						БЗ-Р.822XXX.800	табл. 1.8
9523, 1025,1253	Беларус 952.3, 1025, 1025.3	2	Полуавтоматический	0	Нет	БЗ-Р.17.800	табл. 5.4
				1		БЗ-Р.18.800	
		3	Автоматический	0		БЗ-Р.07.800	табл. 5.3
				1		БЗ-Р.08.800	
		2	Полуавтоматический	2	2-х секционный джойстик	БЗ-Р.117.800	табл. 5.4
						БЗ-V.822XXX.800	табл. 1.7
		3	Автоматический			БЗ-Р.107.800	табл. 5.3
						БЗ-Р.822XXX.800	табл. 1.8
		2	Полуавтоматический	3	3-х секционный джойстик	БЗ-Р.117.800	табл. 5.4
						БЗ-V.823XXX.800	табл. 1.7
		3	Автоматический			БЗ-Р.107.800	табл. 5.3
						БЗ-Р.822XXX.800	табл. 1.8



Таблица 1.7 - Обозначение комплектов джойстика полуавтомат

Кол-во секций комплекта управления джойстиком (Д)		Производитель распределителя (Е)		Вид распределителя (Ж)		Производитель рукоятки джойстика (И)		Комплект монтажных частей и гидрооборудования для подключения джойстика		Доукомплектация комплектом управления джойстика	
2	2-х секционный джойстик	1	Bondioli&Pavesi	1	Q=40 л/мин	1	Indemar	Б3-V.822111.800			
				2	Q=40 л/мин с плавающей секцией	1	Indemar	Б3-V.822121.800			
		2	Badestnost	1	Q=40 л/мин	1	Indemar	Б3-V.822211.800			
		2		Q=40 л/мин с плавающей секцией	1	Indemar	Б3-V.822221.800				
	3-х секционный джойстик	1	Bondioli&Pavesi	1	Q=40 л/мин	1	Indemar	Б3-V.823111.800	Б3-V.824111.800		
				2	Q=40 л/мин с плавающей секцией	1	Indemar	Б3-V.823121.800	Б3-V.824121.800		
		2	Badestnost	1	Q=40 л/мин	1	Indemar	Б3-V.823211.800	Б3-V.824211.800		
				2	Q=40 л/мин с плавающей секцией	1	Indemar	Б3-V.823221.800	Б3-V.824221.800		
				2	Semerfil	Б3-V.823112.800	Б3-V.824112.800				
				2	Semerfil	Б3-V.823122.800	Б3-V.824122.800				
				2	Semerfil	Б3-V.823212.800	Б3-V.824212.800				
				2	Semerfil	Б3-V.823222.800	Б3-V.824222.800				

Таблица 1.8 - Обозначение комплектов джойстика автомат

Кол-во секций комплекта управления джойстиком (Д)		Производитель распределителя (Е)		Вид распределителя (Ж)		Производитель рукоятки джойстика (И)		Комплект монтажных частей и гидрооборудования для подключения джойстика		Доукомплектация комплектом управления джойстика	
2	2-х секционный джойстик	1	Bondioli&Pavesi	1	Q=40 л/мин	1	Indemar	БЗ-Р.822111.800			
						2	Semerfil	БЗ-Р.822112.800			
				2	Q=40 л/мин с плавающей секцией	1	Indemar	БЗ-Р.822121.800			
						2	Semerfil	БЗ-Р.822122.800			
		2	Vadestnost	1	Q=40 л/мин	1	Indemar	БЗ-Р.822111.800			
						2	Semerfil	БЗ-Р.822112.800			
				2	Q=40 л/мин с плавающей секцией	1	Indemar	БЗ-Р.822121.800			
						2	Semerfil	БЗ-Р.822122.800			
3	3-х секционный джойстик	1	Bondioli&Pavesi	1	Q=40 л/мин	1	Indemar	БЗ-Р.822111.800			
						2	Semerfil	БЗ-Р.822112.800			
				2	Q=40 л/мин с плавающей секцией	1	Indemar	БЗ-Р.822121.800			
						2	Semerfil	БЗ-Р.822122.800			
		2	Vadestnost	1	Q=40 л/мин	1	Indemar	БЗ-Р.822111.800			
						2	Semerfil	БЗ-Р.822112.800			
				2	Q=40 л/мин с плавающей секцией	1	Indemar	БЗ-Р.822121.800			
						2	Semerfil	БЗ-Р.822122.800			

---

## 2. СБОРКА ПОДРАМНИКОВ

### 2.1. Сборка подрамников (БЗ-Р.21.090, БЗ- Р.23.090)

---

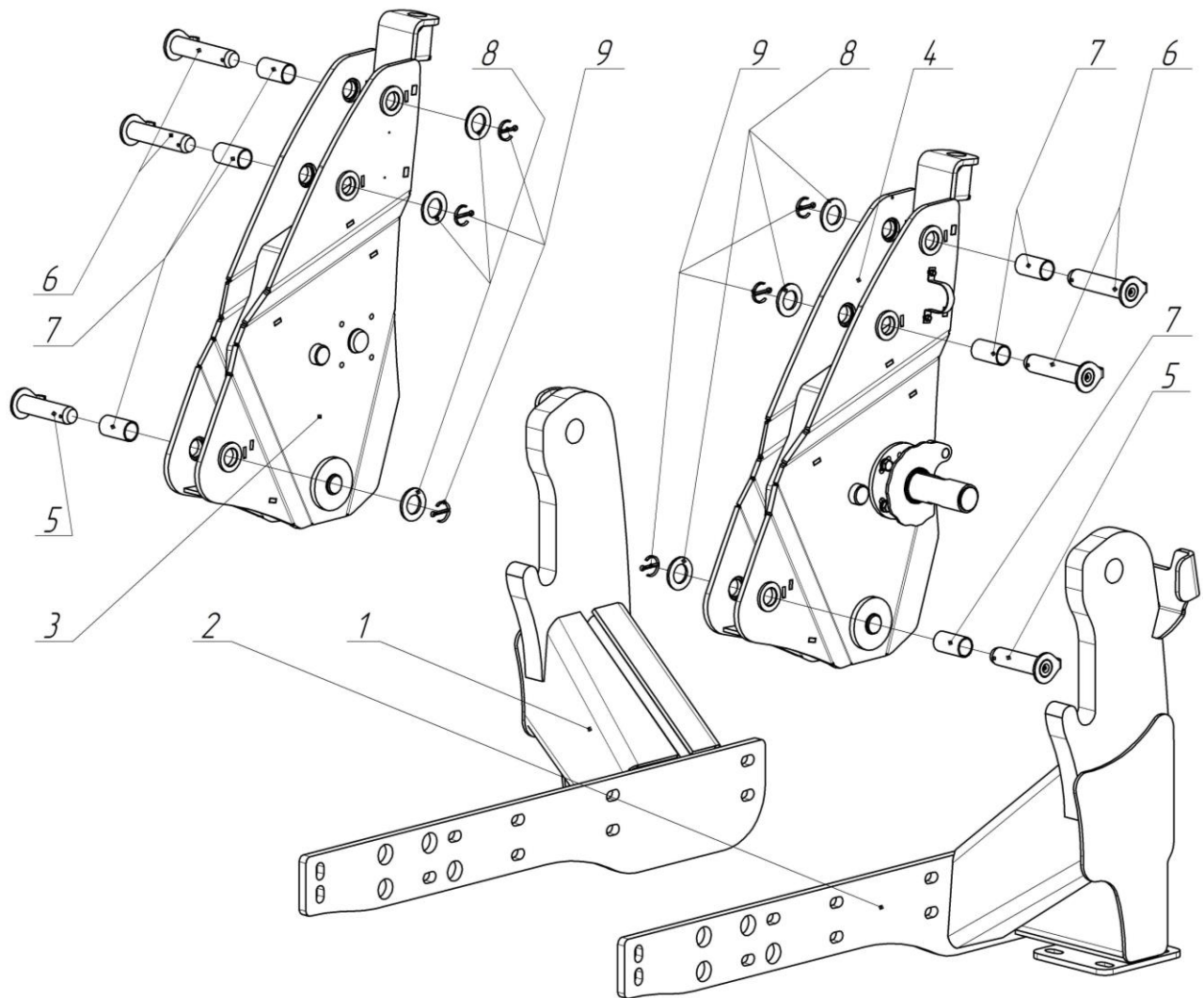


Рис. 2.1 – Сборка подрамников

Таблица 2.1 - Сборка подрамников (БЗ-Р.21.090, БЗ-Р.23.090)

№	Обозначение	Наименование	Кол-во на исполнение, шт.		Примечание
			БЗ-Р.21.090	БЗ-Р.23.090	
1	БЗ-Р.01.400 <sup>1</sup>	Подрамник БРС трактора	1		правый
	БЗ-Р.03.400 <sup>2</sup>			1	
2	БЗ-Р.01.400-01 <sup>1</sup>	Подрамник БРС трактора	1		левый
	БЗ-Р.03.400-01 <sup>2</sup>			1	
3	БЗ-Р.12.500	Пятка в сборе	1	1	правая
4	БЗ-Р.12.500-01		1	1	левая
5	БЗ-S.00.060-04	Палец	2	2	L=120 мм
6	БЗ-S.00.060-05		4	4	L=140 мм
7		Втулка биметаллическая JF-800 30x34x60	6	6	L=60 мм
8		Шайба 30 ГОСТ 11371	6	6	плоская
9		Шплинт 5x63 ГОСТ 397	6	6	

<sup>1</sup> Беларусь 82 и 1025;

<sup>2</sup> Беларусь 952.3 и 1025.3.

## 2.2. Пятка в сборе (БЗ-Р.12.500, -01)

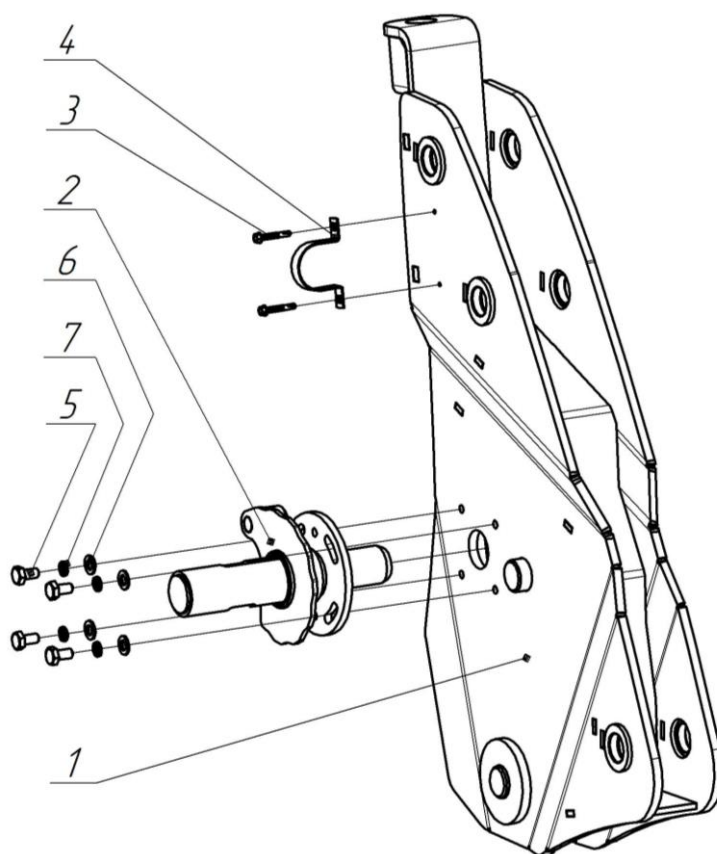


Рис. 2.2 – Пятка в сборе

Таблица 2.2 - Пятка в сборе (БЗ-Р.12.500, -01)

№	Обозначение	Наименование	Кол-во на исполнение, шт.		Примечание
			БЗ-Р.12.500	БЗ-Р.12.500-01	
1	БЗ-Р.12.510	Пятка	1	1	
2	БЗ-Р.01.530	Фиксатор	1		
	БЗ-Р.01.530-01			1	
3		Саморез HW5-R Harpoon 5.5x38	2	2	Монтаж фиксации РВД на пятке (БЗ-V.00.080)
4		Скоба СМД-П 48-50	1	1	
5		Болт М10х20.58 ГОСТ 7798	4	4	
6		Шайба 10 ГОСТ 11371	4	4	плоская
7		Шайба 10 ГОСТ 6402	4	4	гроверная

### 2.3. Фиксатор (БЗ-Р.01.530, -01)

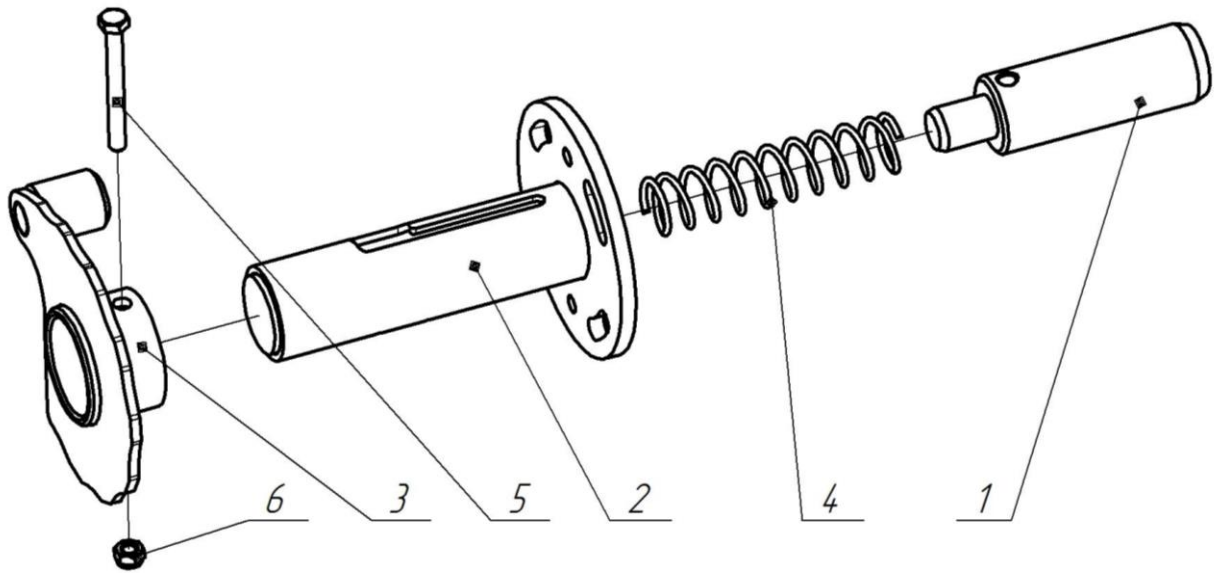


Рис. 2.3 – Фиксатор

Таблица 2.3 - Фиксатор (БЗ-Р.01.530, -01)

№	Обозначение	Наименование	Кол-во на исполнение, шт.		Примечание
			БЗ-Р.01.530	БЗ-Р.01.530-01	
1	БЗ-Р.01.531	Палец	1	1	
2	БЗ-Р.01.540	Корпус	1		
	БЗ-Р.01.540-01			1	
3	БЗ-Р.01.550	Рукоятка	1		
	БЗ-Р.01.550-01			1	
4	БЗ-Р.00.201	Пружина	1	1	
5		Болт М8х80.88 ГОСТ 7798	1	1	
6		Гайка М8 DIN 985	1	1	с нейлоновым кольцом

### 3. СТРЕЛА В СБОРЕ

#### 3.1. Стрела в сборе (БЗ-Р.21.900-13, -113, -313, -413)

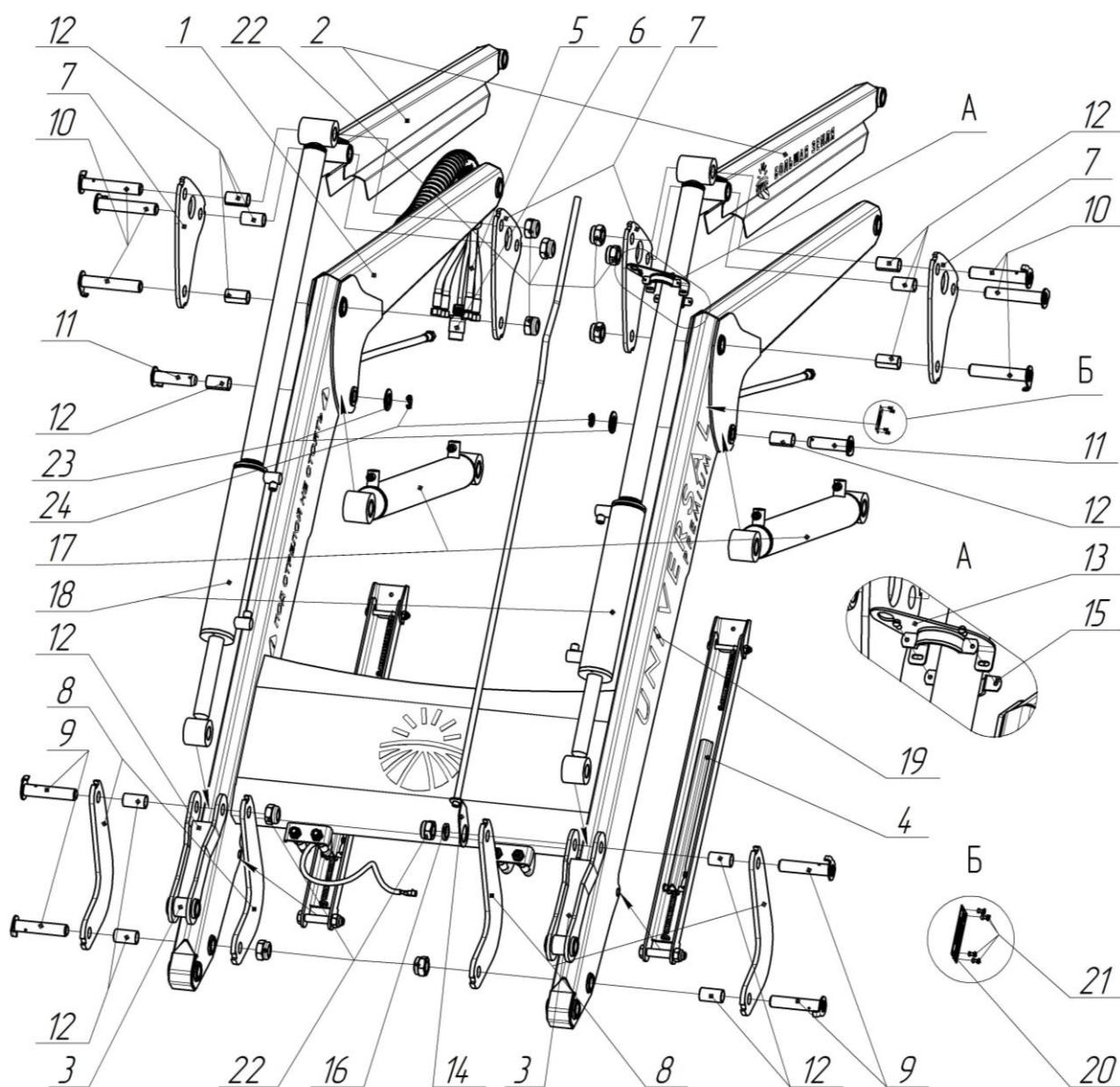


Рис. 3.1 – Стрела в сборе

Таблица 3.1 - Стрела в сборе (БЗ-Р.21.900-13, -113, -313, -413)

№	Обозначение	Наименование	Кол-во на исполнение, шт.				Примечание
			-13	-113	-313	-413	
1	БЗ-Р.11.100	Стрела	1	1	1	1	
2	БЗ-Р.11.010	Тяга длинная	2	2	2	2	
3	БЗ-Р.02.010	Тяга короткая	2	2	2	2	
4	БЗ-Р.00.170	Упор	2	2	2	2	табл. 3.4
5	БЗ-Р.11.300	Гидросистема			1		табл. 3.2
	БЗ-Р.11.300-01	Гидросистема	1			1	
	БЗ-Р.11.300-02	Гидросистема		1			
6	БЗ-Р.00.730	Жгут электрический стрелы	1		1		табл. 3.7
	БЗ-V.00.730					1	табл. 3.8
7	БЗ-Р.00.021	Хвостовик	4	4	4	4	
8	БЗ-Р.00.031	Рычаг	4	4	4	4	
9	БЗ-S.00.050	Болт	4	4	4	4	L=145 мм
10	БЗ-S.00.050-01	Болт	6	6	6	6	L=165 мм
11	БЗ-S.00.060-01	Палец	2	2	2	2	L=115 мм
12		Втулка биметаллическая JF-800 30x34x60	12	12	12	12	L= 60 мм
13	БЗ-V.00.601	Кронштейн	1	1	1	1	Уровень ковша (БЗ-Р.00.600)
14	БЗ-Р.00.610	Трубка в сборе	1	1	1	1	
15		Хомут 53-58 мм с гайкой М8	1	1	1	1	
16		Шайба 30 ГОСТ 6402 (гроверная)	1	1	1	1	
17		Гидроцилиндр 80x40-700-1000 М20x1,5/М20x1,5УБ	2	2	2	2	
18		Гидроцилиндр 80x40-370-1700 М20x1,5/М20x1,5УБ	2	2	2	2	



№	Обозначение	Наименование	Кол-во на исполнение, шт.				Примечание
			-13	-113	-313	-413	
19	БЗ-Р.00.970	Установка наклеек	1	1	1	1	табл. 3.6
20		Шильдик «Универсал Premium»	1	1	1	1	Установка шильдика (БЗ-Р.00.980)
21		Заклепка С 3,2x8 ГОСТ Р ИСО 15973	4	4	4	4	
22		Гайка М30 DIN 985	10	10	10	10	с нейлоновым кольцом
23		Шайба 30 ГОСТ 11371	2	2	2	2	плоская
24		Шплинт 5x63 ГОСТ 397	2	2	2	2	

### 3.2. Гидросистема (БЗ-Р.11.300, -01, -02)

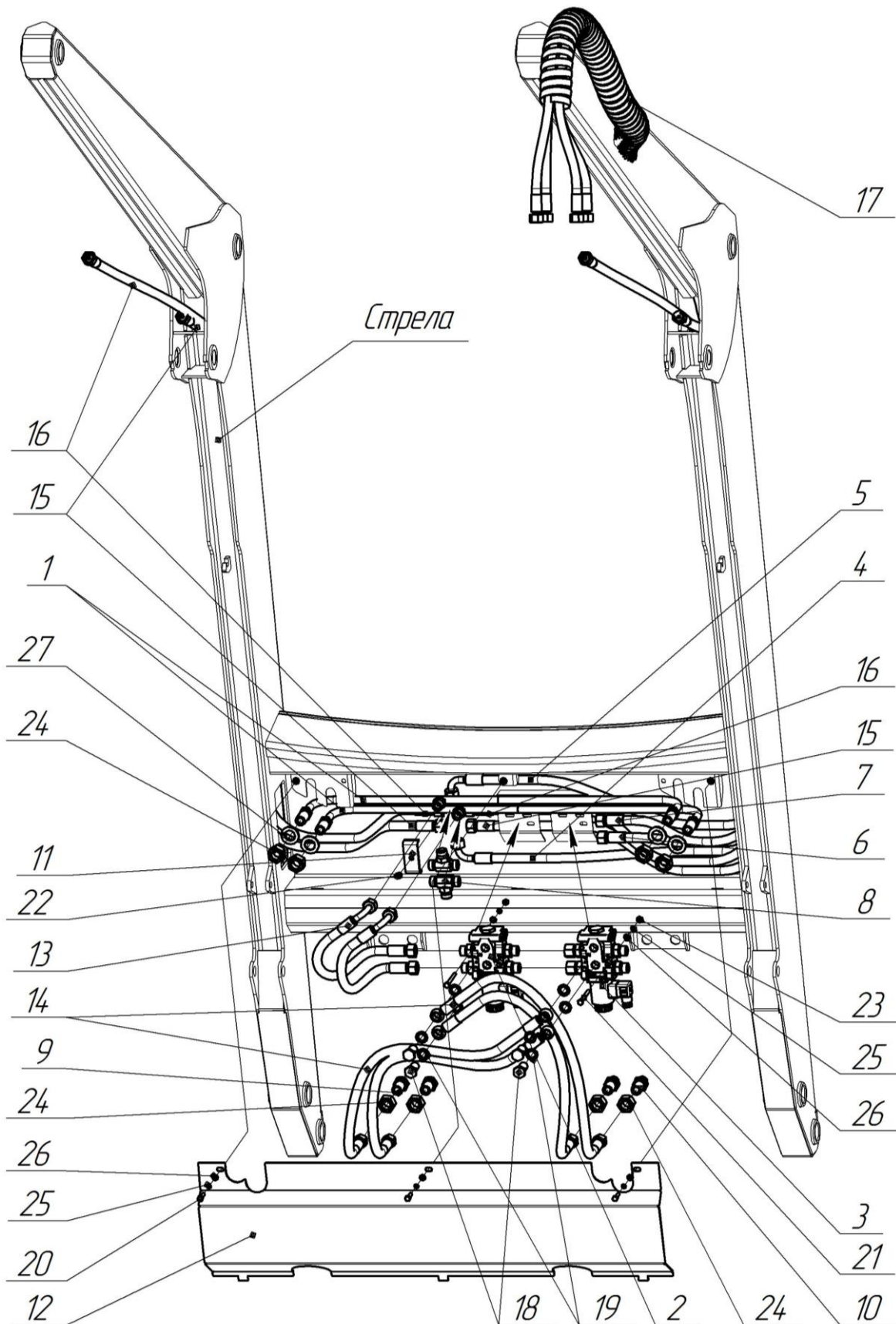


Рис. 3.2 Гидросистема

Таблица 3.2 Гидросистема (БЗ-Р.11.300, -01, -02)

№	Обозначение	Наименование	Кол-во на исполнение, шт.			Примечание
				-01	-02	
1	БЗ-V.00.310	Трубка гидросистемы	2	2	2	
2	БЗ-V.00.320	Дивертор электромагнитный в сборе	1	1		табл. 3.3
3	БЗ-Р.00.320	Дивертор электромагнитный в сборе	1			табл. 3.5
4	БЗ-R.00.330	РВД входной в сборе (красный)	1	1	1	РВД 4400 М20х1,5 Г(0)/М20х1,5 Г(90)
5	БЗ-R.00.330-01	РВД входной в сборе (желтый)	1	1	1	
6	БЗ-Р.00.330-02	РВД входной в сборе (зеленый)	1	1		РВД 4000 М20х1,5 Г(0)/М20х1,5 Г(0)
	БЗ-R.00.330-02				1	РВД 4400 М20х1,5 Г(0)/М20х1,5 Г(90)
7	БЗ-Р.00.330-03	РВД входной в сборе (синий)	1	1		РВД 4000 М20х1,5 Г(0)/М20х1,5 Г(0)
	БЗ-R.00.330-03				1	РВД 4400 М20х1,5 Г(0)/М20х1,5 Г(90)
8	БЗ-01.01.100	Тройник	2	2	2	
9	БЗ-01.01.018	Переборочное G3/8 - М20х1,5	2			
10	БЗ-01.01.005	Переборочное М20х1,5 - М20х1,5	2	2		
11	БЗ-V.00.302	Планка	1	1	1	
12	БЗ-Р.11.303	Крышка	1	1	1	
13		РВД 0350 М20х1,5Г(0)/М20х1,5 Г(90)	2	2		
14		РВД 0650 М20х1,5 Г(0)/3/8" banjo (0)	4	2		

№	Обозначение	Наименование	Кол-во на исполнение, шт.			Примечание
				-01	-02	
15		РВД 2000 М20х1,5Г(0)/ М20х1,5Г(0)	2	2	2	
16		РВД 2700 М20х1,5Г(0)/ М20х1,5Г(0)	2	2	2	
17		Спираль защитная для РВД 34/50 (желтая)	1	1	1	L=1000 мм
18		Болт banjo 3/8"	4	2		
19		Кольцо металло- резиновое 3/8"	8	4		
20		Болт М6х25.58 ГОСТ 7798	3	3	3	
21		Болт М6х65.58 ГОСТ 7798	2	2		
22		Гайка М6 DIN 985	1	1	1	с нейлоновым кольцом
23		Гайка М6 ГОСТ 5915	2	2		
24		Гайка М20х1,5 ГОСТ 5915	8	6	4	
25		Шайба 6 ГОСТ 6402	5	5	3	гроверная
26		Шайба 6 ГОСТ 11371	5	5	3	плоская
27		Шайба 20 ГОСТ 11371	4	4	4	плоская

### 3.3. Дивертор электромагнитный в сборе (БЗ-V.00.320)

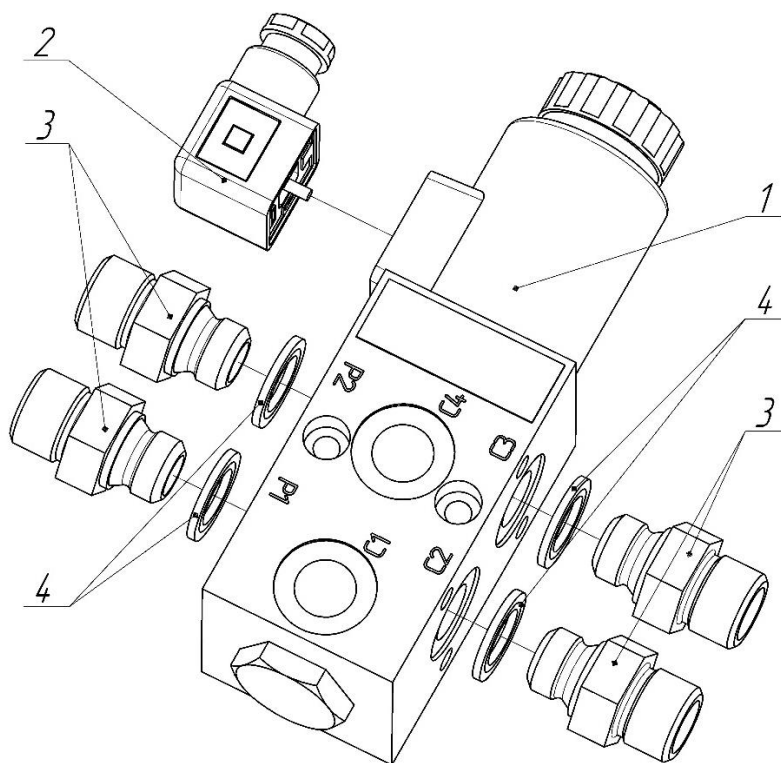


Рис. 3.3 – Дивертор электромагнитный в сборе

Таблица 3.3 Дивертор электромагнитный в сборе (БЗ-V.00.320)

№	Обозначение	Наименование	Кол-во
1		Дивертор электромагнитный G 3/8" Q=45-60 л/мин	1
2*		Розетка электромагнитного клапана DIN 43650 A	1
3	БЗ-01.01.027	Адаптер 3/8"/M20x1,5	4
4		Кольцо металлорезиновое 3/8"	4

\* входит в Жгут электрический стрелы (БЗ-V.00.730)

### 3.4. Упор (БЗ-Р.00.170)

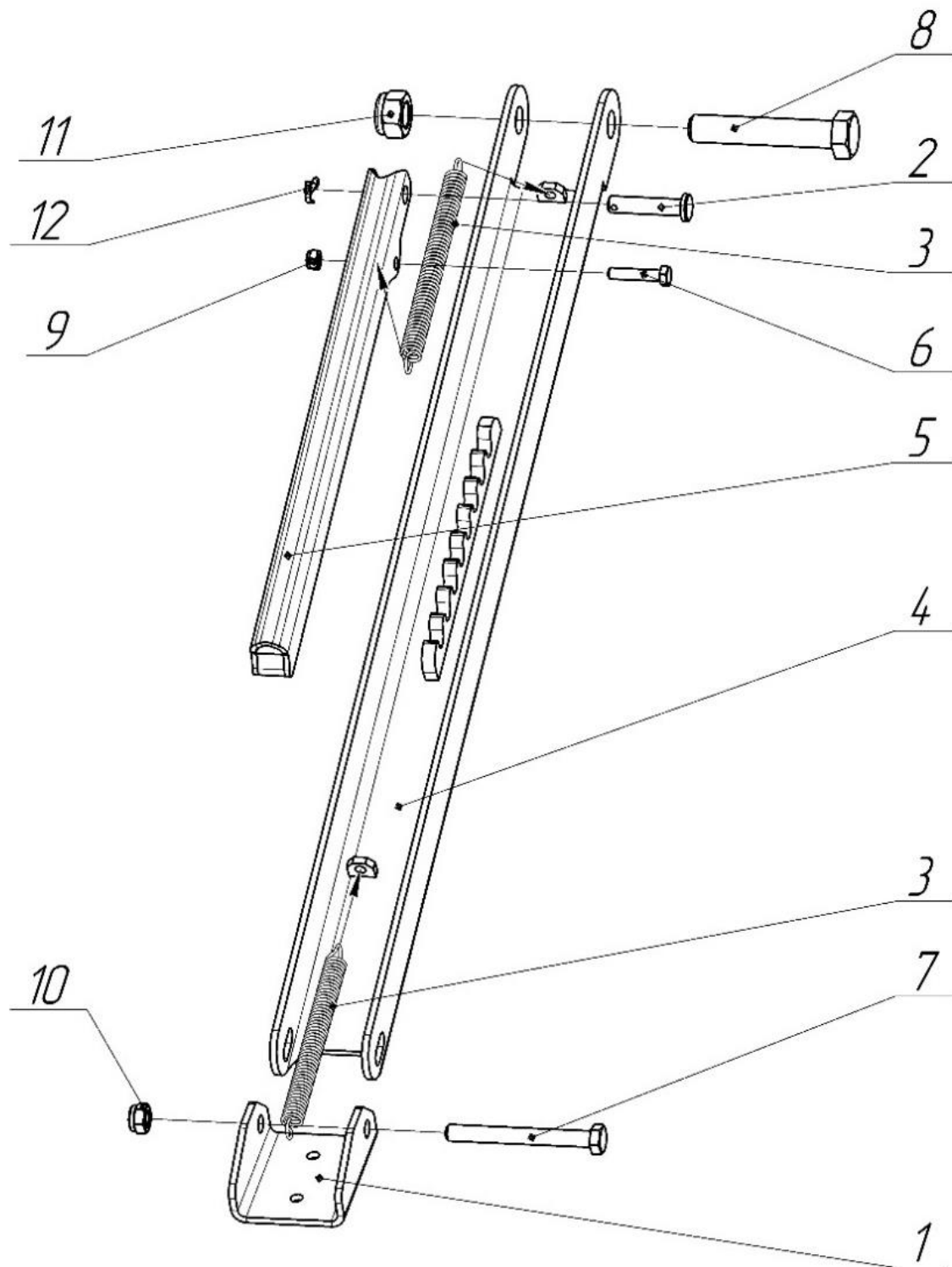


Рис. 3.4 – Упор

Таблица 3.4 Упор (БЗ-Р.00.170)

№	Обозначение	Наименование	Кол-во	Примечание
1	БЗ-Р.00.171	Пята	1	
2	БЗ-У.00.172	Палец	1	
3	БЗ-У.00.174	Пружина	2	
4	БЗ-Р.00.180	Нога в сборе	1	
5	БЗ-У.00.190	Рычаг в сборе	1	
6		Болт М8х40.58 ГОСТ 7798	1	
7		Болт М12х110.58 ГОСТ 7798	1	
8		Болт М20х110.58 ГОСТ 7798	1	
9		Гайка М8 DIN 985	1	с нейлоновым кольцом
10		Гайка М12 DIN 985	1	с нейлоновым кольцом
11		Гайка М20 DIN 985	1	с нейлоновым кольцом
12		Шплинт 4х25 ГОСТ 397	1	

### 3.5. Дивертор электромагнитный в сборе (БЗ-Р.00.320)

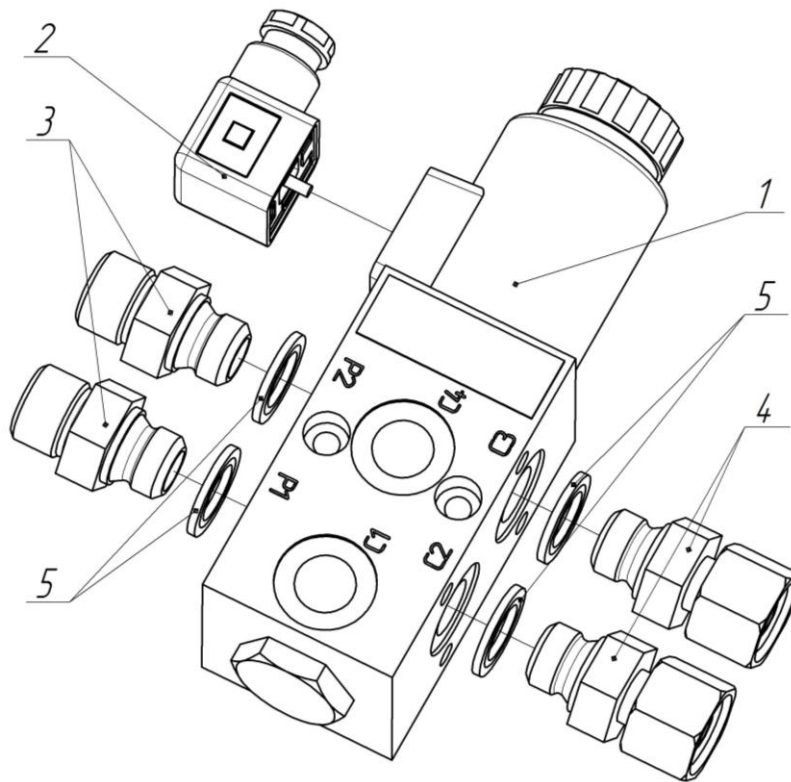


Рис. 3.5 – Дивертор электромагнитный в сборе

Таблица 3.5 Дивертор электромагнитный в сборе (БЗ-Р.00.320)

№	Обозначение	Наименование	Кол-во
1		Дивертор электромагнитный G 3/8" Q=45-60 л/мин	1
2		Розетка электромагнитного клапана DIN 43650 A	1
3	БЗ-01.01.027	Адаптер 3/8"/M20x1,5	2
4		Адаптер BSP(24)OR/DK 3/8" Ш/M20x1,5 Г	2
5		Кольцо металлорезиновое 3/8"	4



### 3.6. Установка наклеек (БЗ-Р.00.970)

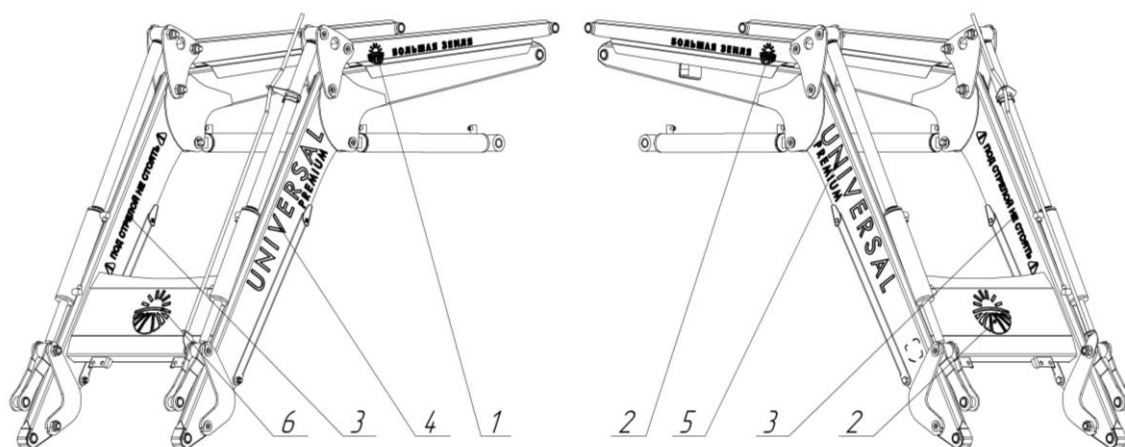


Рис. 3.6 – Установка наклеек

Таблица 3.6 Установка наклеек (БЗ-Р.00.970)

№	Наименование	Кол-во
1	Наклейка «Большая Земля» левая	1
2	Наклейка «Большая Земля» правая	1
3	Наклейка «Под стрелой не стоять»	2
4	Наклейка «Универсал Premium» левая	1
5	Наклейка «Универсал Premium» правая	1
6	Наклейка «Premium» ЛОГО	1

### 3.7. Жгут электрический стрелы (БЗ-Р.00.730)

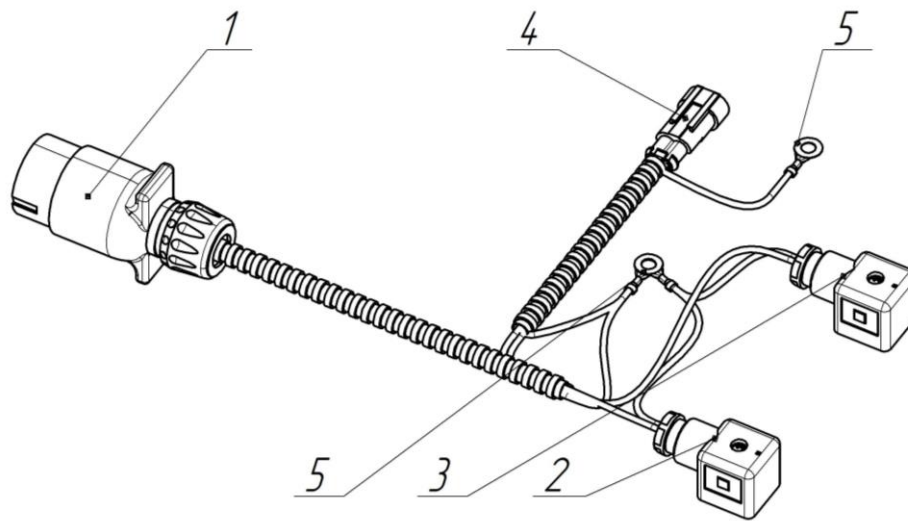


Рис. 3.7 – Жгут электрический стрелы

Таблица 3.7 Жгут электрический стрелы (БЗ-Р.00.730)

№	Наименование	Кол-во
1	Вилка 7-ми контактная	1
2	Розетка электромагнитного клапана DIN 43650 A	1
3*	Розетка электромагнитного клапана DIN 43650 A	1
4	Вилка СПГ-2В Ф5.3723.018 ТУ	1
5	Клемма кольцевая 6 мм	3

\* входит в Дивертор электромагнитный в сборе (БЗ-Р.00.320)

---

### 3.8. Жгут электрический стрелы (БЗ-V.00.730)

---

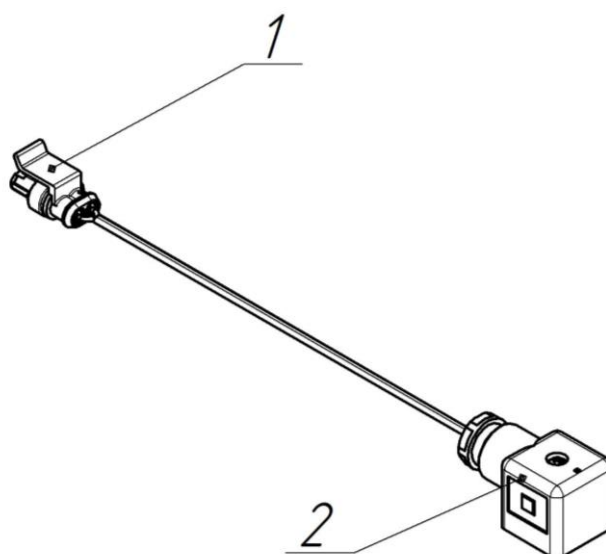


Рис. 3.8 – Жгут электрический стрелы

Таблица 3.8 Жгут электрический стрелы (БЗ-V.00.730)

№	Наименование	Кол-во
1	Розетка СПГ-2Р Ф5.3723.018 ТУ	1
2	Розетка электромагнитного клапана DIN 43650 А	1

## 4. ПОДВЕСКА

### 4.1. Подвеска (БЗ-Р.00.200)

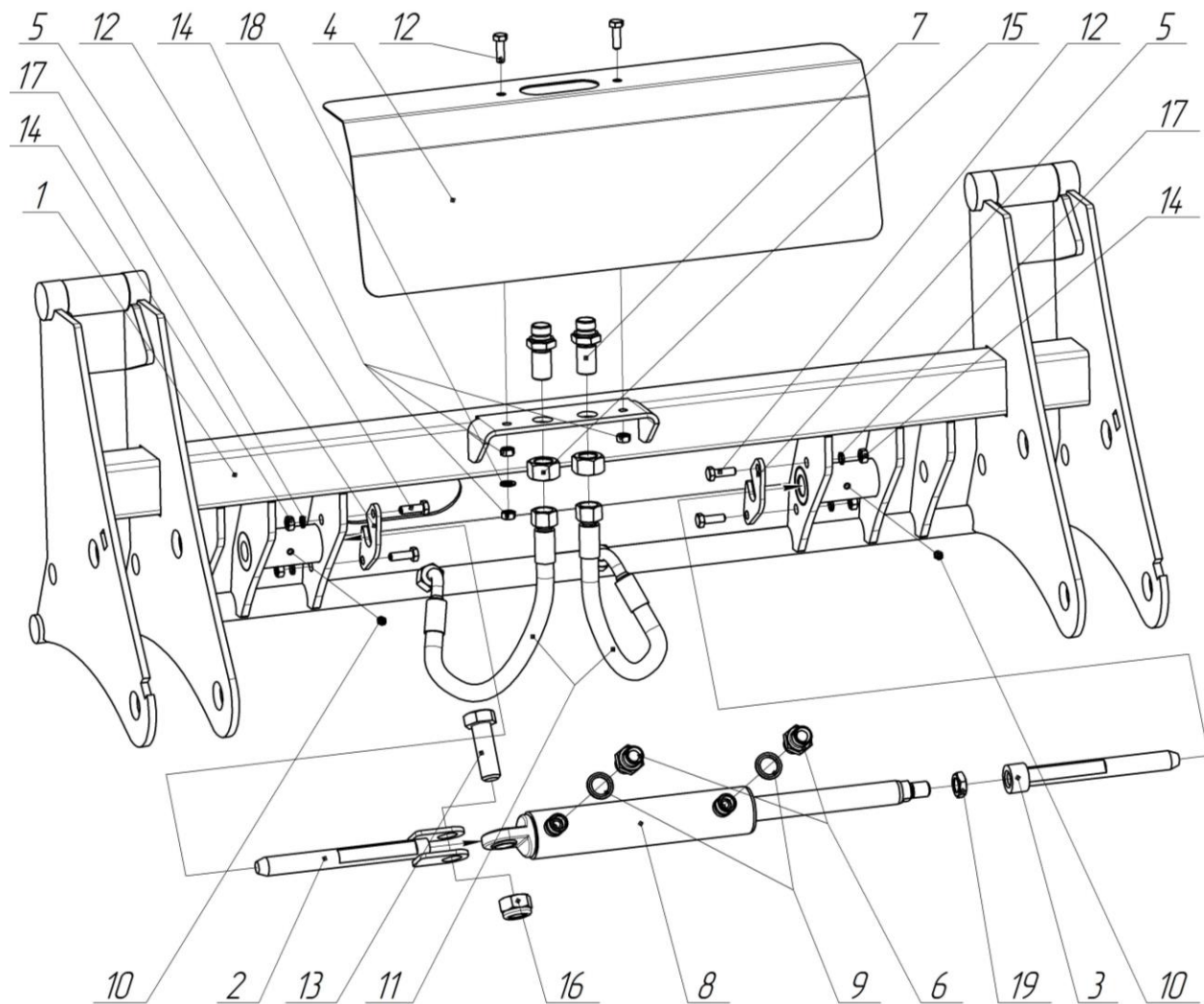


Рис. 4.1 – Подвеска

Таблица 4.1 Подвеска (БЗ-Р.00.200)

№	Обозначение	Наименование	Кол-во	Примечание
1	БЗ-Р.00.210	Основание подвески	1	
2	БЗ-Р.00.220	Палец в сборе	1	
3	БЗ-Р.00.221	Палец	1	
4	БЗ-Р.00.203	Кожух	1	
5	БЗ-Р.00.205	Ухо	2	
6	БЗ-01.01.004	Адаптер М20х1,5 - М20х1,5	2	
7	БЗ-01.01.005	Переборочное М20х1,5 - М20х1,5	2	
8		Гидроцилиндр 40х25-160-350 М20х1,5/М20х1,5 ШС	1	
9		Кольцо металлорезиновое М20	2	
10		Масленка 1.1. Ц6 ГОСТ 19853-74	2	
11		РВД 0350 М20х1,5 Г(0)/ М20х1,5 Г(90)	2	
12		Болт М8х25.58 ГОСТ 7798	6	
13		Болт М20х60.58 ГОСТ 7798	1	
14		Гайка М8 ГОСТ 5915	7	
15		Гайка М20х1,5 ГОСТ 5915	2	
16		Гайка М20 DIN 985	1	с нейлоновым кольцом
17		Шайба 8 ГОСТ 6402	6	гроверная
18		Шайба 8 ГОСТ 11371	1	плоская
19		Гайка М16х1,5 ГОСТ 5916	1	
	БЗ-Р.00.750	Жгут электрический подвески	1	

## 4.2. Подвеска (БЗ-Р.00.200-01)

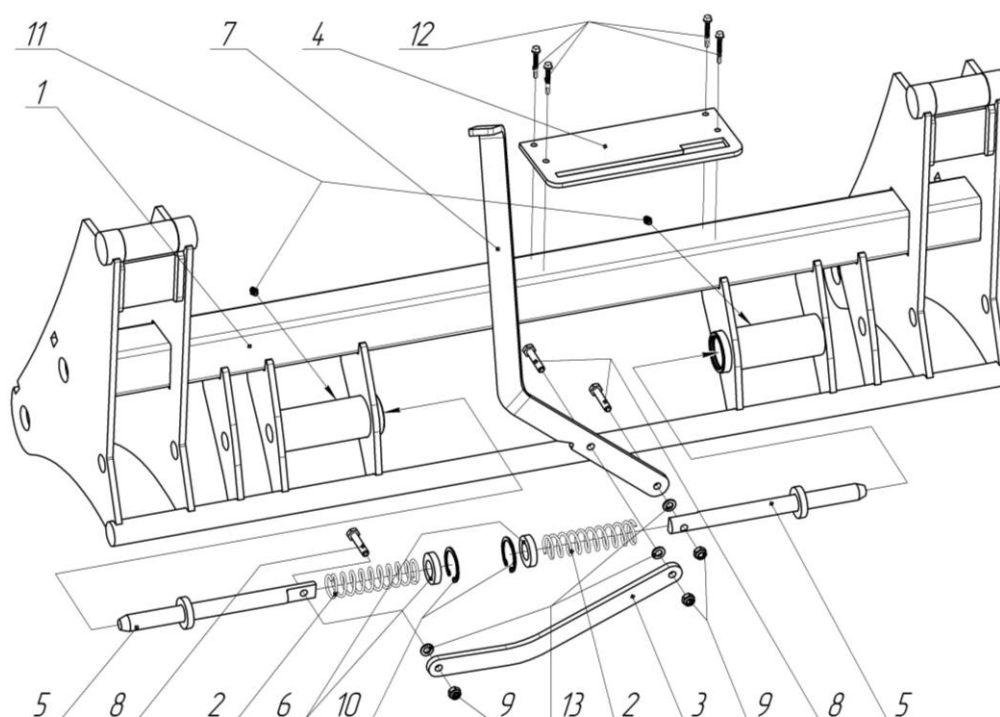


Рис. 4.2 – Подвеска

Таблица 4.2 Подвеска (БЗ-Р.00.200-01)

№	Обозначение	Наименование	Кол-во	Примечание
1	БЗ-Р.00.210-01	Основание подвески	1	
2	БЗ-Р.00.201	Пружина	2	
3	БЗ-Р.00.202	Тяга	1	
4	БЗ-Р.00.203	Кронштейн-фиксатор	1	
5	БЗ-Р.00.220	Стопор	2	
6	БЗ-Р.00.222-01	Кольцо	2	
7	БЗ-Р.00.204	Рычаг	1	
8		Болт М8х40.58 ГОСТ 7798	3	
9		Гайка М8 DIN 985	3	с нейл. кольцом
10		Кольцо С.40.50ХГА ГОСТ 13943	2	
11		Масленка 1.1.Ц6 ГОСТ 19853	2	
12		Саморез HW5-R Harpoon 5.5x38	4	
13		Шайба 8 ГОСТ 11371	3	плоская

## 5. КОМПЛЕКТЫ МОНТАЖНЫХ ЧАСТЕЙ И ГИДРАВЛИЧЕСКОГО ОБОРУДОВАНИЯ ДЛЯ ПОДКЛЮЧЕНИЯ

### 5.1. Комплекты монтажных частей и гидравлического оборудования для подключения

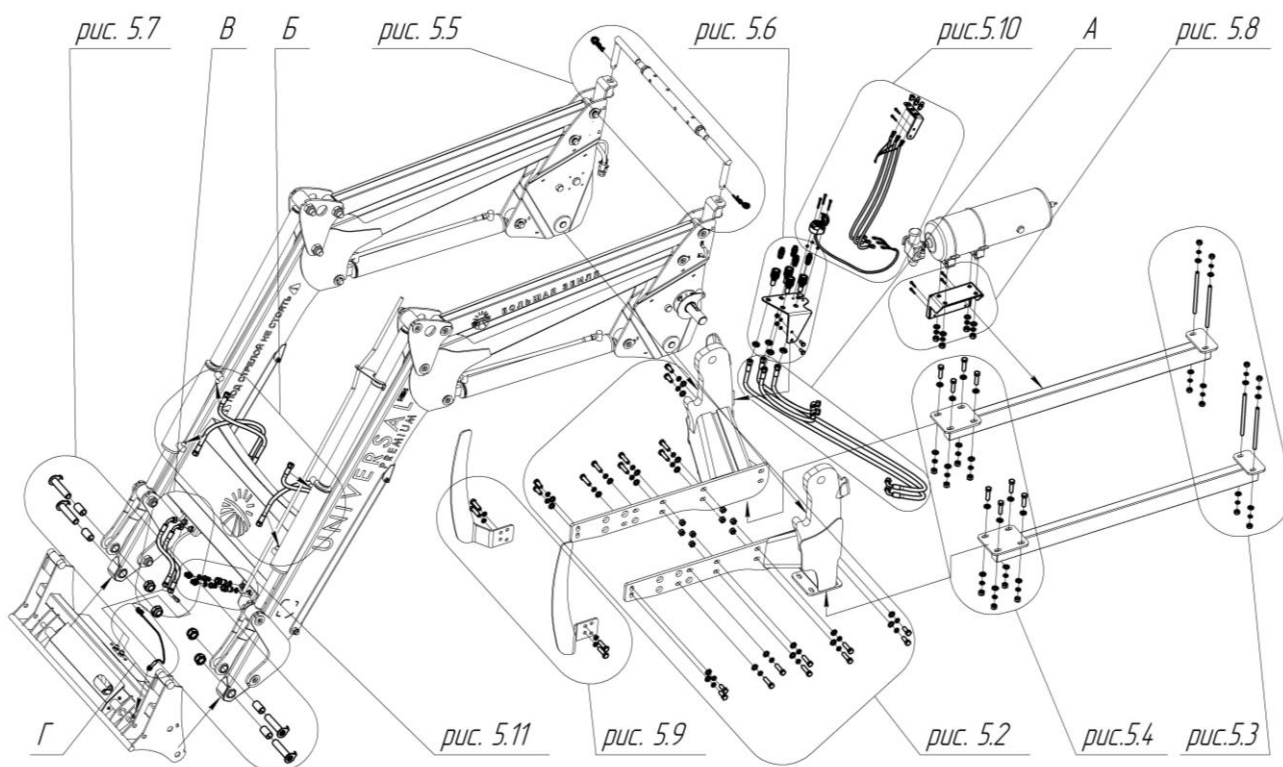


Рис.5.1 – Комплект монтажных частей и гидравлического оборудования для подключения

Таблица 5.1 Комплект монтажных частей и гидравлического оборудования для подключения (БЗ-Р.01.800, БЗ-Р.02.800, БЗ-Р.101.800)

№	Обозначение	Наименование	Кол-во на исполнение, шт.			Примечание
			БЗ-Р.01.800	БЗ-Р.02.800	БЗ-Р.101.800	
	БЗ-В.01.860	Комплект крепежа к передней полураме Беларус 82	1	1	1	рис. 5.2 а
1		Болт М16х40.88 ГОСТ 7798	8	8	8	

№	Обозначение	Наименование	Кол-во на исполнение, шт.			Примечание
			БЗ-Р.01.800	БЗ-Р.02.800	БЗ-Р.101.800	
2		Болт М16х60.88 ГОСТ 7798	12	12	12	
3		Гайка М16 ГОСТ 5915	8	8	8	
4		Шайба 16 ГОСТ 11371	20	20	20	плоская
5		Шайба 16 ГОСТ 6402	20	20	20	гроверная
БЗ-V.02.870		Комплект крепежа к заднему мосту	1	1	1	рис. 5.3 а
1	БЗ-V.00.004	Шпилька М14	4	4	4	L=250 мм
2		Гайка М14 ГОСТ 5915	8	8	8	
3		Шайба 14 ГОСТ 11371	8	8	8	плоская
4		Шайба 14 ГОСТ 6402	8	8	8	гроверная
БЗ-V.04.890		Комплект крепежа задней тяги к подрамнику	1	1	1	рис. 5.4
1		Болт М16х60.58 ГОСТ 7798	8	8	8	
2		Гайка М16 ГОСТ 5915	8	8	8	
3		Шайба 16 ГОСТ 11371	16	16	16	плоская
4		Шайба 16 ГОСТ 6402	8	8	8	гроверная
БЗ-V.02.890		Комплект крепежа распорки	1	1	1	рис. 5.5
1		Шплинт 4 DIN 11024	2	2	2	быстросъемный
БЗ-Р.01.830		Установка кронштейна БРС на правый подрамник	1	1		рис. 5.6 а
1	БЗ-Р.01.831	Кронштейн БРС под розетку	1	1		
2		Болт М10х25.58 ГОСТ 7798	2	2		
3		Гайка М10 ГОСТ 5915	2	2		
4		Шайба 10 ГОСТ 6402	2	2		гроверная



**5.1. КОМПЛЕКТЫ МОНТАЖНЫХ ЧАСТЕЙ И  
ГИДРАВЛИЧЕСКОГО ОБОРУДОВАНИЯ ДЛЯ ПОДКЛЮЧЕНИЯ**

№	Обозначение	Наименование	Кол-во на исполнение, шт.			Примечание
			БЗ-Р.01.800	БЗ-Р.02.800	БЗ-Р.101.800	
	БЗ-V.03.830	Комплект БРС на правый подрамник	1	1		рис. 5.6 а
5		БРС ISO A Type C M(24) 20x1,5 Ш (с контргайкой) розетка	4	4		
6		БРС ISO A Type C M(24) 20x1,5 Ш ниппель	4	4		
	БЗ-V.01.810	Комплект РВД для подключения погрузчика	1	1		рис. 5.1 А
		РВД 0550 M20x1,5 Г(0)/M20x1,5 Г(0)	2	2		к правым выходам
		РВД 1800 M20x1,5 Г(0)/M20x1,5 Г(0)	2	2		к левым выходам
	БЗ-V.05.890	Комплект рукавов ГЦ РО	1	1	1	рис. 5.1 Б
		РВД 800 M20x1,5Г(0)/M20x1,5Г(90)	4	4	4	
	БЗ-Р.01.890	Комплект крепежа подвески	1	1	1	рис. 5.7
1	БЗ-S.00.050	Болт	4	4	4	L=145 мм
2		Втулка биметаллическая JF-800 30x34x60	4	4	4	
3		Гайка M30 DIN 985	4	4	4	с нейл. кольцом
	БЗ-V.03.890	Комплект крепления ресивера	1	1	1	рис. 5.8
1	БЗ-V.03.892	Кронштейн ресивера	1	1	1	
2		Саморез HW5-R Harpoon 5.5x38	4	4	4	
3		Гайка M16 ГОСТ 5915	4	4	4	
4		Шайба 16 ГОСТ 6402	4	4	4	гроверная
5		Шайба 16 ГОСТ 11371	4	4	4	плоская
		Рукав 12x20-1 ГОСТ 10362	1	1	1	L=0,7 м

№	Обозначение	Наименование	Кол-во на исполнение, шт.			Примечание
			БЗ-Р.01.800	БЗ-Р.02.800	БЗ-Р.101.800	
	БЗ-V.10.890	Крепление защиты радиатора	1	1	1	рис. 5.9
1		Болт М16х40.88 ГОСТ 7798	4	4	4	
2		Шайба 16 ГОСТ 6402	4	4	4	гроверная
	БЗ-Р.03.890	Комплект рукавов подключения подвески	1	1	1	рис. 5.1 В
		РВД 1200 М20х1,5 Г(0)/М20х1,5 Г(90)	2	2	2	
	БЗ-Р.02.890	Электрические компоненты	1	1	1	рис. 5.10
1	БЗ-Р.00.701	Кронштейн кнопок	1	1	1	
2	БЗ-Р.00.710	Жгут электрический кабины	1	1	1	
3	БЗ-Р.00.720	Жгут электрический кнопки	1	1	1	красная кнопка
5	БЗ-Р.00.720-01	Жгут электрический кнопки	1	1	1	зеленая кнопка
6	БЗ-Р.00.760	Жгут электрический лампы	1	1	1	красная лампа
7		Болт М6х50.58 ГОСТ 7798	3	3	3	
8		Гайка М6 ГОСТ 5915	3	3	3	
9		Саморез HW5-R Harpoon 5.5x38	2	2	2	
	БЗ-Р.00.750	Жгут электрический подвески	1	1	1	рис. 5.1 Г
	БЗ-V.06.830	Комплект БРС на балку		1		рис. 5.11
1	БЗ-01.01.027	Адаптер G3/8 - М20х1,5		2		
2		БРС ISO A 3/8 BSP ниппель		2		
3		БРС ISO A 3/8 BSP розетка		2		
4		Кольцо металлорезиновое 3/8		4		

## 5.1. КОМПЛЕКТЫ МОНТАЖНЫХ ЧАСТЕЙ И ГИДРАВЛИЧЕСКОГО ОБОРУДОВАНИЯ ДЛЯ ПОДКЛЮЧЕНИЯ

Таблица 5.2 Комплект монтажных частей и гидравлического оборудования для подключения (БЗ-Р.11.800, БЗ-Р.12.800, БЗ-Р.111.800)

№	Обозначение	Наименование	Кол-во на исполнение, шт.			Примечание
			БЗ-Р.11.800	БЗ-Р.12.800	БЗ-Р.111.800	
	БЗ-V.01.860	Комплект крепежа к передней полураме Беларусь 82	1	1	1	рис. 5.2 а
1		Болт М16х40.88 ГОСТ 7798	8	8	8	
2		Болт М16х60.88 ГОСТ 7798	12	12	12	
3		Гайка М16 ГОСТ 5915	8	8	8	
4		Шайба 16 ГОСТ 11371	20	20	20	плоская
5		Шайба 16 ГОСТ 6402	20	20	20	гроверная
	БЗ-V.02.870	Комплект крепежа к заднему мосту	1	1	1	рис. 5.3 а
1	БЗ-V.00.004	Шпилька М14	4	4	4	L=250 мм
2		Гайка М14 ГОСТ 5915	8	8	8	
3		Шайба 14 ГОСТ 11371	8	8	8	плоская
4		Шайба 14 ГОСТ 6402	8	8	8	гроверная
	БЗ-V.04.890	Комплект крепежа задней тяги к подрамнику	1	1	1	рис. 5.4
1		Болт М16х60.58 ГОСТ 7798	8	8	8	
2		Гайка М16 ГОСТ 5915	8	8	8	
3		Шайба 16 ГОСТ 11371	16	16	16	плоская
4		Шайба 16 ГОСТ 6402	8	8	8	гроверная
	БЗ-V.02.890	Комплект крепежа распорки	1	1	1	рис. 5.5
1		Шплинт 4 DIN 11024	2	2	2	быстросъемный
	БЗ-V.01.830	Установка кронштейна БРС на правый подрамник	1	1		рис. 5.6 б

№	Обозначение	Наименование	Кол-во на исполнение, шт.			Примечание
			БЗ-Р.11.800	БЗ-Р.12.800	БЗ-Р.11.800	
1	БЗ-V.01.831	Кронштейн БРС	1	1		
2		Болт М10х25.58 ГОСТ 7798	2	2		
3		Гайка М10 ГОСТ 5915	2	2		
4		Шайба 10 ГОСТ 6402	2	2		гроверная
	<b>БЗ-V.03.830</b>	<b>Комплект БРС на правый подрамник</b>	1	1		рис. 5.6 б
5		БРС ISO A Type C M(24) 20x1,5 Ш (с контргайкой) розетка	4	4		
6		БРС ISO A Type C M(24) 20x1,5 Ш ниппель	4	4		
	<b>БЗ-V.01.810</b>	<b>Комплект РВД для подключения погрузчика</b>	1	1		рис. 5.1 А
		РВД 0550 М20х1,5 Г(0)/М20х1,5 Г(0)	2	2		к правым выходам
		РВД 1800 М20х1,5 Г(0)/М20х1,5 Г(0)	2	2		к левым выходам
	<b>БЗ-V.05.890</b>	<b>Комплект рукавов ГЦ РО</b>	1	1	1	рис. 5.1 Б
		РВД 800 М20х1,5Г(0)/М20х1,5Г(90)	4	4	4	
	<b>БЗ-Р.01.890</b>	<b>Комплект крепежа подвески</b>	1	1	1	рис. 5.7
1	БЗ-S.00.050	Болт	4	4	4	L=145 мм
2		Втулка биметаллическая JF-800 30x34x60	4	4	4	
3		Гайка М30 DIN 985	4	4	4	с нейл. кольцом
	<b>БЗ-V.03.890</b>	<b>Комплект крепления ресивера</b>	1	1	1	рис. 5.8
1	БЗ-V.03.892	Кронштейн ресивера	1	1	1	

**5.1. КОМПЛЕКТЫ МОНТАЖНЫХ ЧАСТЕЙ И  
ГИДРАВЛИЧЕСКОГО ОБОРУДОВАНИЯ ДЛЯ ПОДКЛЮЧЕНИЯ**

№	Обозначение	Наименование	Кол-во на исполнение, шт.			Примечание
			БЗ-Р.11.800	БЗ-Р.12.800	БЗ-Р.111.800	
2		Саморез HW5-R Harpoon 5.5x38	4	4	4	
3		Гайка М16 ГОСТ 5915	4	4	4	
4		Шайба 16 ГОСТ 6402	4	4	4	гроверная
5		Шайба 16 ГОСТ 11371	4	4	4	плоская
		Рукав 12x20-1 ГОСТ 10362	1	1	1	L=0,7 м
	<b>БЗ-V.10.890</b>	<b>Крепление защиты радиатора</b>	1	1	1	рис. 5.9
1		Болт М16x40.88 ГОСТ 7798	4	4	4	
2		Шайба 16 ГОСТ 6402	4	4	4	гроверная
	<b>БЗ-Р.04.890</b>	<b>Электрические компоненты</b>		1		рис. 5.10
1	БЗ-Р.00.701	Кронштейн кнопок		1		
2	БЗ-V.00.710	Жгут электрический кабины		1		
4	БЗ-Р.00.720-01	Жгут электрический кнопки		1		зеленая кнопка
8		Саморез HW5-R Harpoon 5.5x38		2		
	БЗ-Р.00.750	Жгут электрический подвески	1	1	1	рис. 5.1 Г

Таблица 5.3 Комплект монтажных частей и гидравлического оборудования для подключения (БЗ-Р.07.800, БЗ-Р.08.800, БЗ-Р.107.800)

№	Обозначение	Наименование	Кол-во на исполнение, шт.			Примечание
			БЗ-Р.07.800	БЗ-Р.08.800	БЗ-Р.107.800	
	БЗ-V.03.860	Комплект крепежа к передней полураме Беларус 952.3, 1025, 1025.3	1	1	1	рис. 5.2 б
1		Болт М16х60.88 ГОСТ 7798	20	20	20	
2		Гайка М16 ГОСТ 5915	8	8	8	
3		Шайба 16 ГОСТ 11371	20	20	20	плоская
4		Шайба 16 ГОСТ 6402	20	20	20	гроверная
	БЗ-V.01.870	Комплект крепежа к заднему мосту	1	1	1	рис. 5.3 б
1	БЗ-V.00.004	Шпилька М14	8	8	8	
2		Гайка М14 ГОСТ 5915	16	16	16	
3		Шайба 14 ГОСТ 11371	16	16	16	плоская
4		Шайба 14 ГОСТ 6402	16	16	16	гроверная
	БЗ-V.04.890	Комплект крепежа задней тяги к подрамнику	1	1	1	рис. 5.4
1		Болт М16х60.58 ГОСТ 7798	8	8	8	
2		Гайка М16 ГОСТ 5915	8	8	8	
3		Шайба 16 ГОСТ 11371	16	16	16	плоская
4		Шайба 16 ГОСТ 6402	8	8	8	гроверная
	БЗ-V.02.890	Комплект крепежа распорки	1	1	1	рис. 5.5
1		Шплинт 4 DIN 11024	2	2	2	быстросъемный
	БЗ-Р.01.830	Установка кронштейна БРС на правый подрамник	1	1		рис. 5.6 а
1	БЗ-Р.01.831	Кронштейн БРС под розетку	1	1		
2		Болт М10х25.58 ГОСТ 7798	2	2		

**5.1. КОМПЛЕКТЫ МОНТАЖНЫХ ЧАСТЕЙ И  
ГИДРАВЛИЧЕСКОГО ОБОРУДОВАНИЯ ДЛЯ ПОДКЛЮЧЕНИЯ**

№	Обозначение	Наименование	Кол-во на исполнение, шт.			Примечание
			БЗ-Р.07.800	БЗ-Р.08.800	БЗ-Р.107.800	
3		Гайка М10 ГОСТ 5915	2	2		
4		Шайба 10 ГОСТ 6402	2	2		гроверная
	<b>БЗ-V.03.830</b>	<b>Комплект БРС на правый подрамник</b>	1	1		рис. 5.6 а
5		БРС ISO A Type C M(24) 20x1,5 Ш (с контргайкой) розетка	4	4		
6		БРС ISO A Type C M(24) 20x1,5 Ш ниппель	4	4		
	<b>БЗ-V.01.810</b>	<b>Комплект РВД для подключения погрузчика</b>	1	1		рис. 5.1 А
		РВД 0550 М20x1,5 Г(0)/М20x1,5 Г(0)	2	2		к правым выходам
		РВД 1800 М20x1,5 Г(0)/М20x1,5 Г(0)	2	2		к левым выходам
	<b>БЗ-V.05.890</b>	<b>Комплект рукавов ГЦ РО</b>	1	1	1	рис. 5.1 Б
		РВД 800 М20x1,5Г(0)/М20x1,5Г(90)	4	4	4	
	<b>БЗ-Р.01.890</b>	<b>Комплект крепежа подвески</b>	1	1	1	рис. 5.7
1	БЗ-S.00.050	Болт	4	4	4	L=145 мм
2		Втулка биметаллическая JF-800 30x34x60	4	4	4	
3		Гайка М30 DIN 985	4	4	4	с нейл. кольцом
	<b>БЗ-V.03.890</b>	<b>Комплект крепления ресивера</b>	1	1	1	рис. 5.8
1	БЗ-V.03.892	Кронштейн ресивера	1	1	1	
2		Саморез HW5-R Harpoon 5.5x38	4	4	4	
3		Гайка М16 ГОСТ 5915	4	4	4	
4		Шайба 16 ГОСТ 6402	4	4	4	гроверная

№	Обозначение	Наименование	Кол-во на исполнение, шт.			Примечание
			БЗ-Р.07.800	БЗ-Р.08.800	БЗ-Р.107.800	
5		Шайба 16 ГОСТ 11371	4	4	4	плоская
		Рукав 12x20-1 ГОСТ 10362	1	1	1	L=0,7 м
	<b>БЗ-V.10.890</b>	<b>Крепление защиты радиатора</b>	1	1	1	рис. 5.9
1		Болт М16x40.88 ГОСТ 7798	4	4	4	
2		Шайба 16 ГОСТ 6402	4	4	4	гроверная
	<b>БЗ-Р.03.890</b>	<b>Комплект рукавов подключения подвески</b>	1	1	1	рис. 5.1 В
		РВД 1200 М20x1,5 Г(0)/М20x1,5 Г(90)	2	2	2	
	<b>БЗ-Р.02.890</b>	<b>Электрические компоненты</b>	1	1	1	рис. 5.10
1	БЗ-Р.00.701	Кронштейн кнопок	1	1	1	
2	БЗ-Р.00.710	Жгут электрический кабины	1	1	1	
3	БЗ-Р.00.720	Жгут электрический кнопки	1	1	1	красная кнопка
4	БЗ-Р.00.720-01	Жгут электрический кнопки	1	1	1	зеленая кнопка
5	БЗ-Р.00.760	Жгут электрический лампы	1	1	1	красная лампа
6		Болт М6x50.58 ГОСТ 7798	3	3	3	
7		Гайка М6 ГОСТ 5915	3	3	3	
8		Саморез HW5-R Naproon 5.5x38	2	2	2	
	БЗ-Р.00.750	Жгут электрический подвески	1	1	1	рис. 5.1 Г
	<b>БЗ-V.06.830</b>	<b>Комплект БРС на балку</b>		1		рис. 5.11
1	БЗ-01.01.027	Адаптер G3/8 - М20x1,5		2		
2		БРС ISO A 3/8 BSP ниппель		2		
3		БРС ISO A 3/8 BSP розетка		2		
4		Кольцо металлорезиновое 3/8		4		



## 5.1. КОМПЛЕКТЫ МОНТАЖНЫХ ЧАСТЕЙ И ГИДРАВЛИЧЕСКОГО ОБОРУДОВАНИЯ ДЛЯ ПОДКЛЮЧЕНИЯ

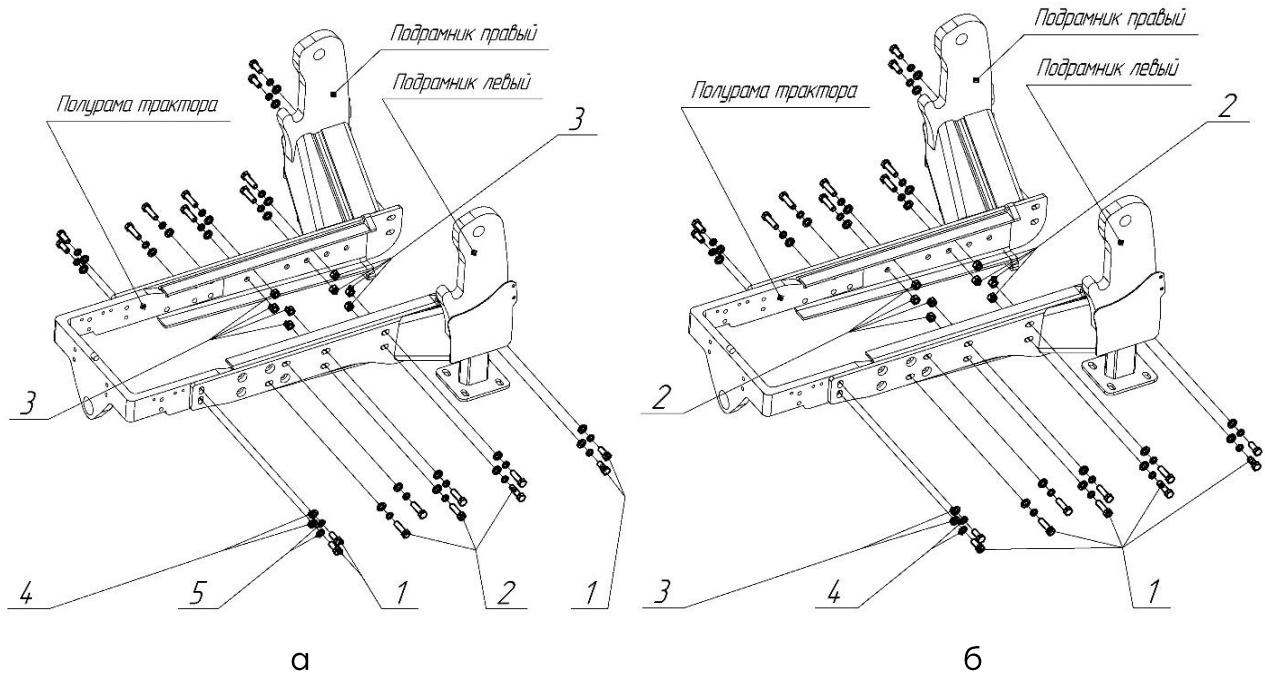
Таблица 5.4 Комплект монтажных частей и гидравлического оборудования для подключения (БЗ-Р.17.800, БЗ-Р.18.800, БЗ-Р.117.800)

№	Обозначение	Наименование	Кол-во на исполнение, шт.			Примечание
			БЗ-Р.17.800	БЗ-Р.18.800	БЗ-Р.117.800	
БЗ-V.03.860		Комплект крепежа к передней полураме Беларус 952.3, 1025, 1025.3	1	1	1	рис. 5.2 б
1		Болт М16х60.88 ГОСТ 7798	20	20	20	
2		Гайка М16 ГОСТ 5915	8	8	8	
3		Шайба 16 ГОСТ 11371	20	20	20	плоская
4		Шайба 16 ГОСТ 6402	20	20	20	гроверная
БЗ-V.01.870		Комплект крепежа к заднему мосту	1	1	1	рис. 5.3 б
1	БЗ-V.00.004	Шпилька М14	8	8	8	
2		Гайка М14 ГОСТ 5915	16	16	16	
3		Шайба 14 ГОСТ 11371	16	16	16	плоская
4		Шайба 14 ГОСТ 6402	16	16	16	гроверная
БЗ-V.04.890		Комплект крепежа задней тяги к подрамнику	1	1	1	рис. 5.4
1		Болт М16х60.58 ГОСТ 7798	8	8	8	
2		Гайка М16 ГОСТ 5915	8	8	8	
3		Шайба 16 ГОСТ 11371	16	16	16	плоская
4		Шайба 16 ГОСТ 6402	8	8	8	гроверная
БЗ-V.02.890		Комплект крепежа распорки	1	1	1	рис. 5.5
1		Шплинт 4 DIN 11024	2	2	2	быстросъемный
БЗ-V.01.830		Установка кронштейна БРС на правый подрамник	1	1		рис. 5.6 б
1	БЗ-V.01.831	Кронштейн БРС	1	1		

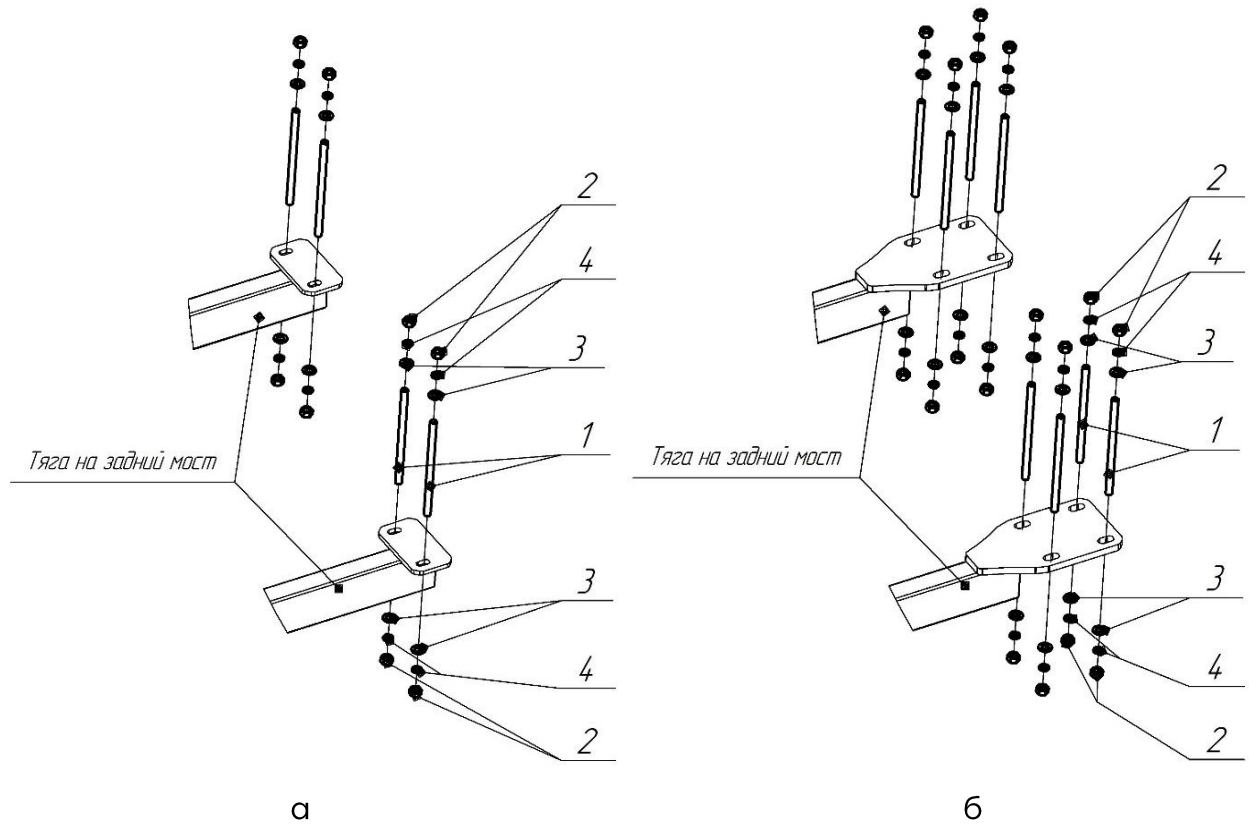
№	Обозначение	Наименование	Кол-во на исполнение, шт.			Примечание
			БЗ-Р.17.800	БЗ-Р.18.800	БЗ-Р.117.800	
2		Болт М10х25.58 ГОСТ 7798	2	2		
3		Гайка М10 ГОСТ 5915	2	2		
4		Шайба 10 ГОСТ 6402	2	2		гроверная
	<b>БЗ-V.03.830</b>	<b>Комплект БРС на правый подрамник</b>	1	1		рис. 5.6 б
5		БРС ISO A Type C M(24) 20x1,5 Ш (с контргайкой) розетка	4	4		
6		БРС ISO A Type C M(24) 20x1,5 Ш ниппель	4	4		
	<b>БЗ-V.01.810</b>	<b>Комплект РВД для подключения погрузчика</b>	1	1		рис. 5.1 А
		РВД 0550 М20х1,5 Г(0)/М20х1,5 Г(0)	2	2		к правым выходам
		РВД 1800 М20х1,5 Г(0)/М20х1,5 Г(0)	2	2		к левым выходам
	<b>БЗ-V.05.890</b>	<b>Комплект рукавов ГЦ РО</b>	1	1	1	рис. 5.1 Б
		РВД 800 М20х1,5Г(0)/М20х1,5Г(90)	4	4	4	
	<b>БЗ-Р.01.890</b>	<b>Комплект крепежа подвески</b>	1	1	1	рис. 5.7
1	БЗ-S.00.050	Болт	4	4	4	L=145 мм
2		Втулка биметаллическая JF-800 30x34x60	4	4	4	
3		Гайка М30 DIN 985	4	4	4	с нейл. кольцом
	<b>БЗ-V.03.890</b>	<b>Комплект крепления ресивера</b>	1	1	1	рис. 5.8
1	БЗ-V.03.892	Кронштейн ресивера	1	1	1	
2		Саморез HW5-R Harpoon 5.5x38	4	4	4	

**5.1. КОМПЛЕКТЫ МОНТАЖНЫХ ЧАСТЕЙ И  
ГИДРАВЛИЧЕСКОГО ОБОРУДОВАНИЯ ДЛЯ ПОДКЛЮЧЕНИЯ**

№	Обозначение	Наименование	Кол-во на исполнение, шт.			Примечание
			БЗ-Р.17.800	БЗ-Р.18.800	БЗ-Р.117.800	
3		Гайка М16 ГОСТ 5915	4	4	4	
4		Шайба 16 ГОСТ 6402	4	4	4	гроверная
5		Шайба 16 ГОСТ 11371	4	4	4	плоская
		Рукав 12x20-1 ГОСТ 10362	1	1	1	L=0,7 м
	<b>БЗ-V.10.890</b>	<b>Крепление защиты радиатора</b>	1	1	1	рис. 5.9
1		Болт М16x40.88 ГОСТ 7798	4	4	4	
2		Шайба 16 ГОСТ 6402	4	4	4	гроверная
	<b>БЗ-Р.04.890</b>	<b>Электрические компоненты</b>		1		рис. 5.10
1	БЗ-Р.00.701	Кронштейн кнопок		1		
2	БЗ-V.00.710	Жгут электрический кабины		1		
4	БЗ-Р.00.720-01	Жгут электрический кнопки		1		зеленая кнопка
8		Саморез HW5-R Harpoon 5.5x38		2		
	БЗ-Р.00.750	Жгут электрический подвески	1	1	1	рис. 5.1 Г



**Рис. 5.2 – Комплект крепежа к передней полураме**



**Рис. 5.3 – Комплект крепежа к заднему мосту**

**5.1. КОМПЛЕКТЫ МОНТАЖНЫХ ЧАСТЕЙ И ГИДРАВЛИЧЕСКОГО ОБОРУДОВАНИЯ ДЛЯ ПОДКЛЮЧЕНИЯ**

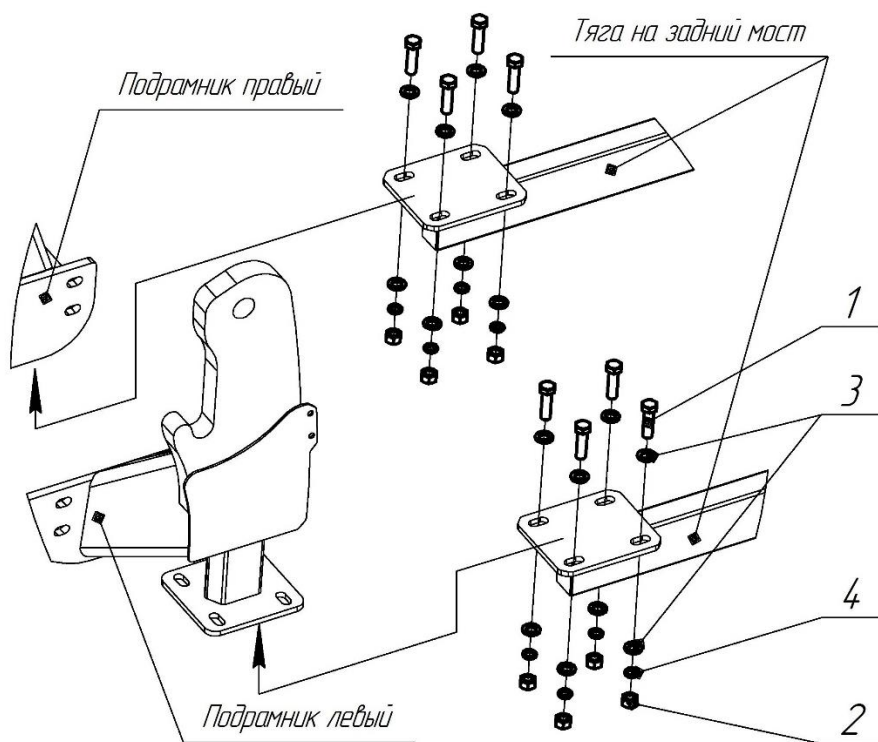


Рис. 5.4 - Комплект крепежа задней тяги к подрамнику

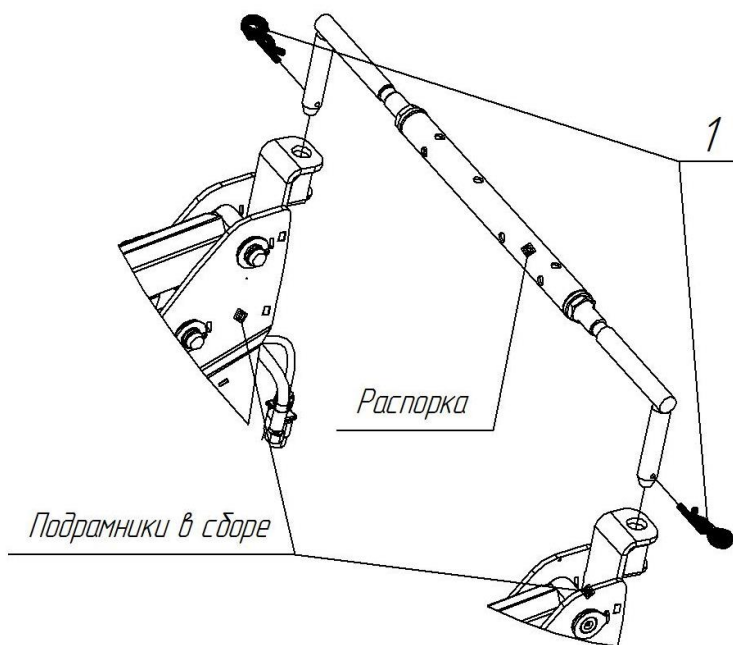
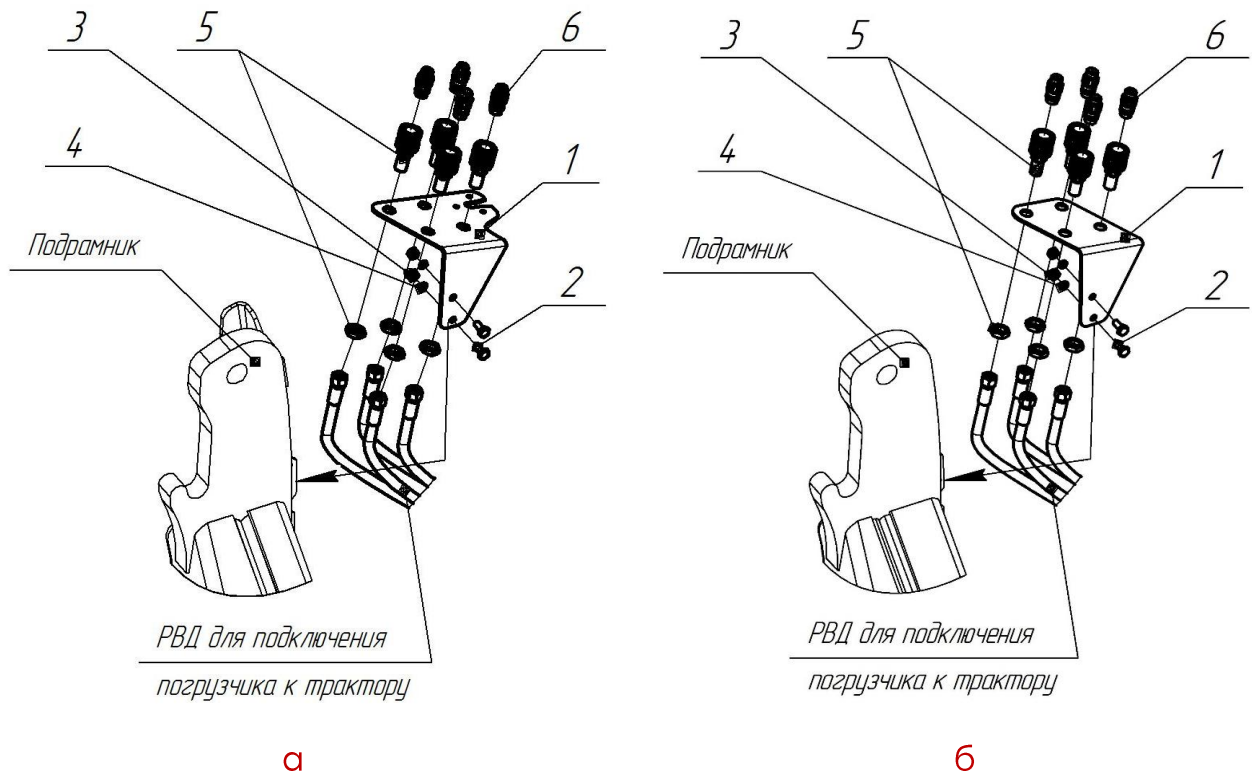
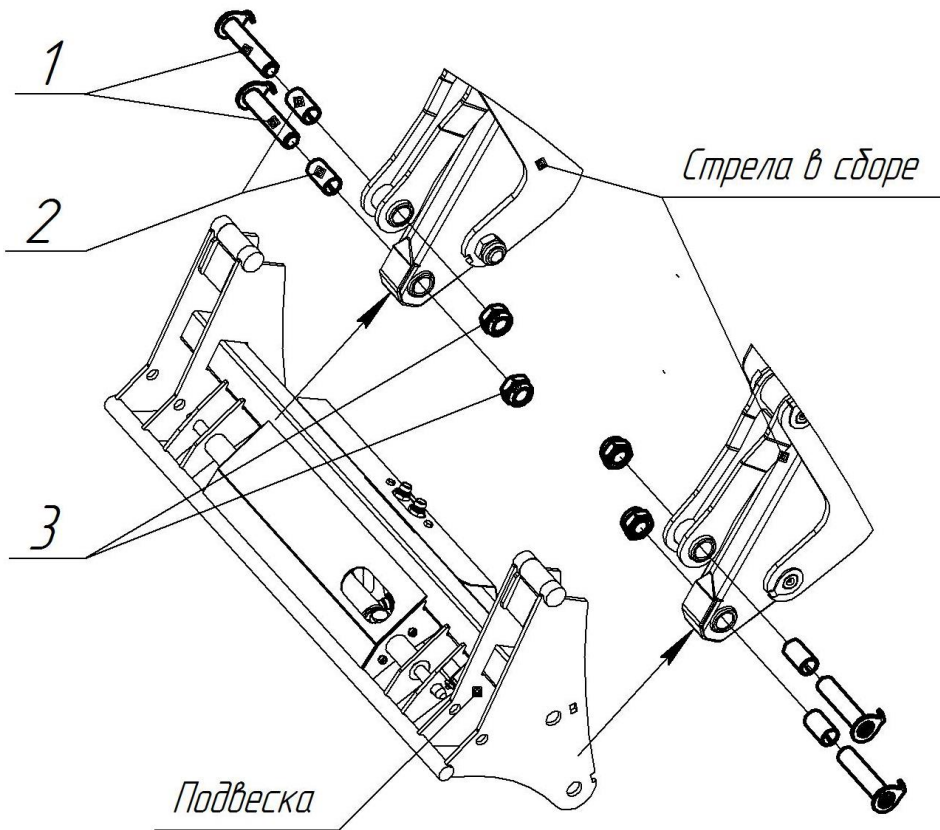


Рис. 5.5 - Комплект крепежа распорки



**Рис. 5.6 – Установка кронштейна БРС на правый подрамник.  
Комплект БРС на правый подрамник**



**Рис. 5.7 – Комплект крепежа подвески или инструмента**

**5.1. КОМПЛЕКТЫ МОНТАЖНЫХ ЧАСТЕЙ И ГИДРАВЛИЧЕСКОГО ОБОРУДОВАНИЯ ДЛЯ ПОДКЛЮЧЕНИЯ**

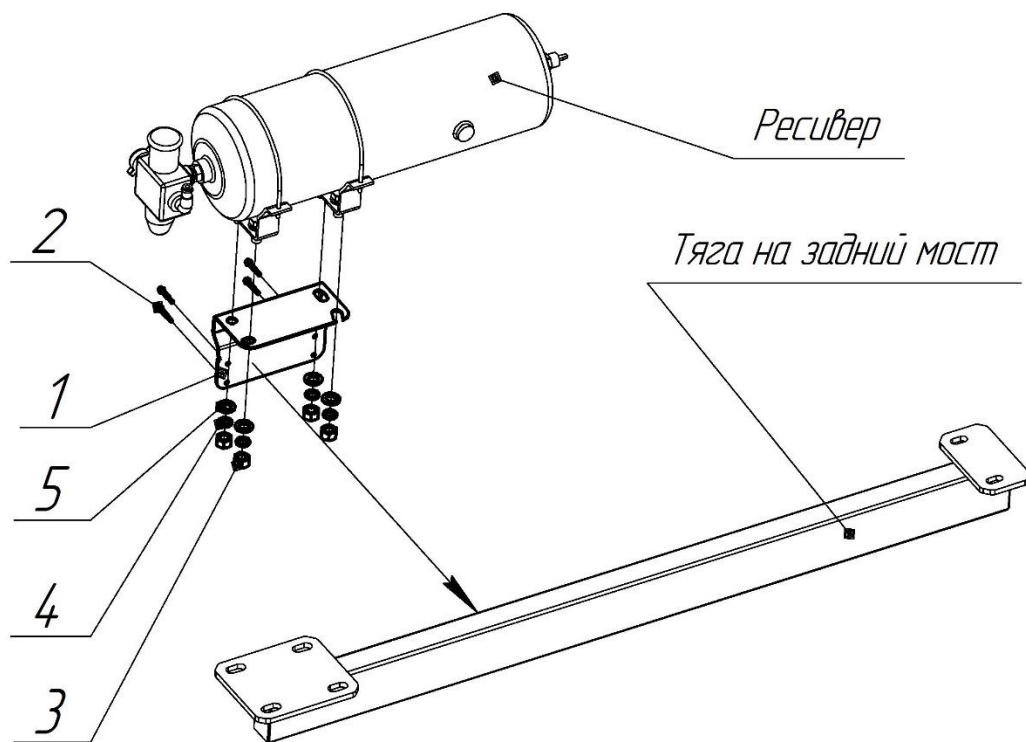


Рис. 5.8 – Комплект крепления ресивера

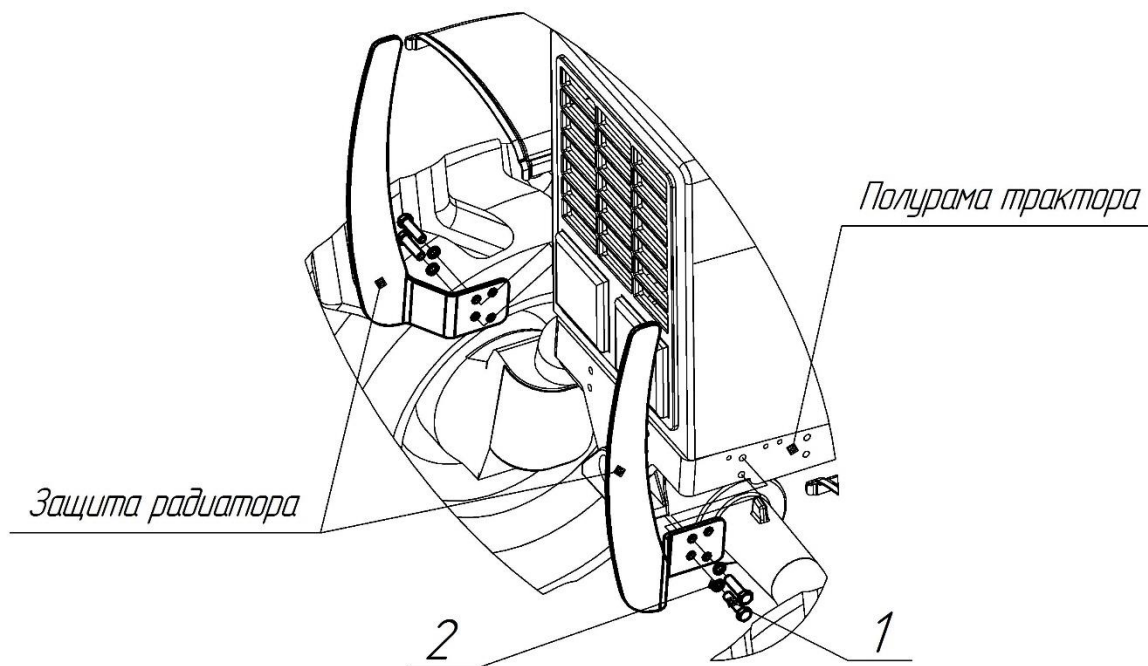


Рис. 5.9 – Крепление защиты радиатора

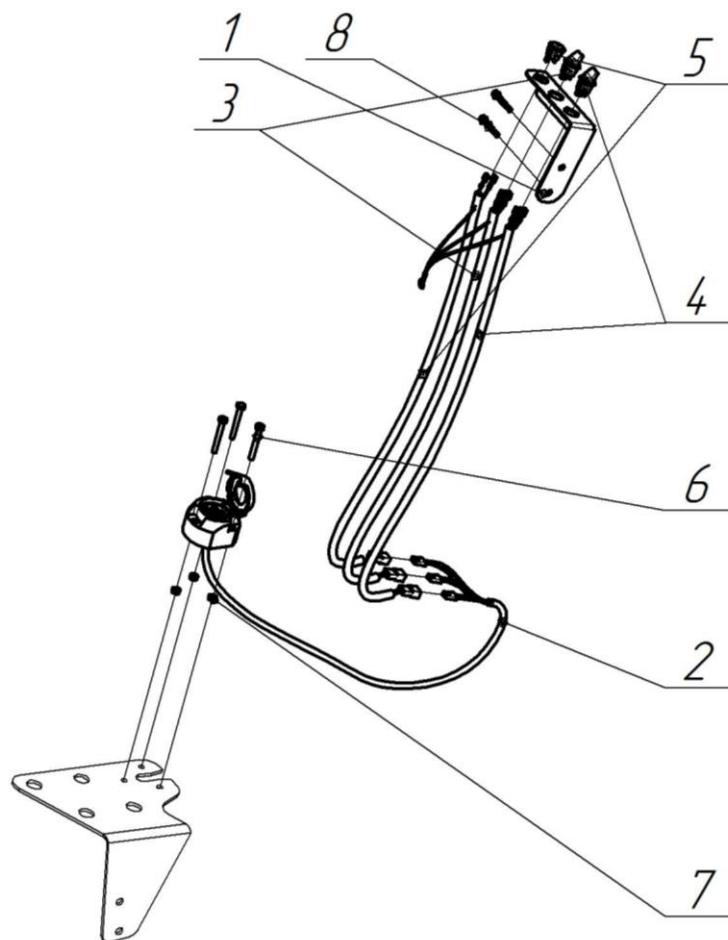


Рис. 5.10 – Электрические компоненты

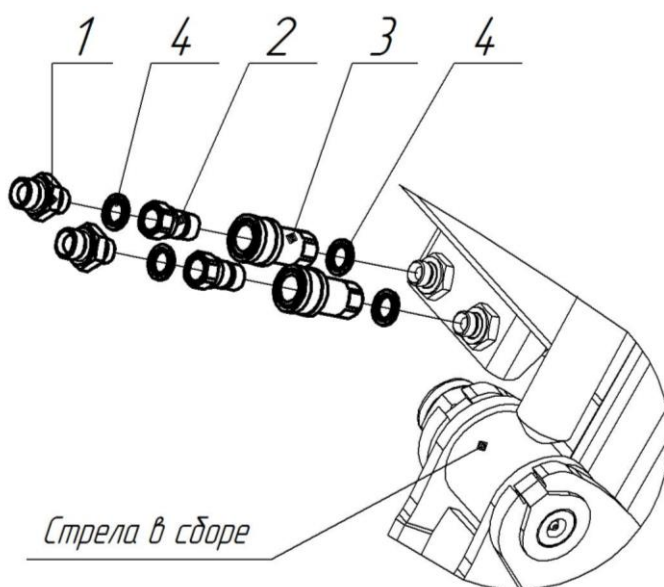


Рис. 5.11 – Комплект БРС на балку





## ЗАВОД БОЛЬШАЯ ЗЕМЛЯ

г. Пермь, ул. Героев Хасана, 105и

Тел./факс (342) 206 57 47 (многоканальный)

канал YouTube: Большая Земля

E-mail: [ko@bzemlya.ru](mailto:ko@bzemlya.ru)

[www.bzemlya.ru](http://www.bzemlya.ru)

Инстаграм: [bzemlya.ru](https://www.instagram.com/bzemlya.ru)

VK: группа Большая Земля

# 8-800-250-59-04

бесплатный звонок по России

Все данные, касающиеся внешнего вида, технических характеристик и используемых материалов соответствуют новейшей информации на момент публикации. Большая Земля постоянно совершенствует свою продукцию, в связи с чем, мы оставляем за собой право на изменения. Поэтому перед принятием решения о покупке, просим Вас обратиться к официальному дилеру в вашем регионе за актуальной информацией.